

dareels

Outdoor Catalogue
2025



We craft sustainable furniture and accessories, aiming to enhance people's wellbeing while actively contributing to the harmony and beauty of our planet.

For a decade, we've dedicated ourselves to designing and handcrafting top-quality furniture and accessories with a fundamental principle: sustainability.

We craft at a pace dictated by craftsmanship and the planet's resources, not by machines or market demands. Our production isn't industrial or automated; it aligns with the capacity of craftsmanship and the availability of renewable or recycled materials.

We gather teak wood from old demolished buildings on the Indonesian island of Java, meticulously collecting and repurposing it by hand for reuse.

Handcrafted production and manual machinery allow us to cherish details and nurture the process from wood harvesting to the final product reaching our customers.

Our offerings cater to both businesses seeking sustainable solutions for their premises and individual consumers committed to furnishing their homes in an environmentally conscious manner.

We advocate for mindful consumption, creating sturdy, timeless designs built to endure and withstand the most demanding usage scenarios.



Llevamos una década diseñando y fabricando muebles y accesorios artesanales de alta calidad bajo una condición esencial: la sostenibilidad.

Elaboramos muebles y complementos al ritmo que marcan la artesanía y los recursos del planeta, no las máquinas ni el mercado. No fabricamos a nivel industrial ni de forma automatizada. Solo producimos las cantidades que permiten el trabajo artesanal y la disponibilidad de los materiales renovables o reciclados.

Utilizamos principalmente madera de teca procedente de antiguos edificios demolidos en la isla de Java (Indonesia), que recogemos meticulosamente y reciclamos a mano para reutilizarla en nuestros productos.

La producción artesanal y el uso de maquinaria manual nos permiten cuidar los detalles y mimar el proceso desde el momento de la recolección de la madera hasta que el producto final llega a nuestros clientes.

Nuestra oferta se dirige tanto a las empresas que buscan soluciones sostenibles para sus espacios, como a los consumidores individuales que desean amueblar sus hogares de forma respetuosa con el medio ambiente.

Abogamos por un consumo consciente, creando diseños resistentes e intemporales destinados a perdurar y cumplir con los escenarios de uso más exigentes.

Depuis une dizaine d'années, nous concevons et fabriquons des meubles et accessoires artisanaux de haute qualité en respectant une condition essentielle: la durabilité.

Nous fabriquons des meubles et des accessoires au rythme de l'artisanat et des ressources de la planète, et non au rythme des machines ou du marché. Nous ne fabriquons pas de manière industrielle ou automatisée. Nous ne produisons que les quantités qui permettent l'artisanat et la disponibilité de matériaux renouvelables ou recyclés.

Nous utilisons principalement du bois de teck provenant d'anciens bâtiments démolis sur l'île de Java (Indonésie), que nous collectons et recyclons méticuleusement à la main pour le réutiliser dans nos produits.

La production artisanale et l'utilisation de machines manuelles nous permettent de soigner les détails et de choyer le processus, depuis la récolte du bois jusqu'à l'arrivée du produit final chez nos clients.

Notre offre s'adresse aussi bien aux entreprises qui recherchent des solutions durables pour leurs espaces qu'aux particuliers qui souhaitent meubler leur maison dans le respect de l'environnement.

Nous prôtons une consommation consciente, en créant des designs résistants et intemporels, conçus pour durer et répondre aux scénarios d'utilisation les plus exigeants.



Contents

<u>Input</u>		<u>Outdoor lighting</u>	
Our attitude	06	Outdoor ceiling, floor and table lamps	124
<u>Outdoor tables</u>		<u>Textiles</u>	
Outdoor dining tables	14	Outdoor cushions	132
Outdoor coffee tables	32	Outdoor rugs	146
Outdoor sidetables	44	<u>Support</u>	
<u>Outdoor sofas</u>		Use and maintenance	154
Sofas, chaise longues and pouffes	50	Contact	160
Outdoor chairs and lounges	80		
Outdoor stools and benches	102		
Outdoor sunbeds	112		

Actual product colours may vary slightly from those shown in the catalogue due to unavoidable colour differences in the reproduction of printed photographs. Also, the perception of the colour of the product in a real environment may vary depending on the lighting and environmental conditions.

Los colores reales de los productos pueden variar ligeramente respecto a los mostrados en el catálogo debido a las inevitables diferencias cromáticas en la reproducción de las fotografías impresas. Asimismo, la percepción del color del producto en un entorno real puede variar según las condiciones lumínicas y ambientales.

Les couleurs réelles des produits peuvent varier légèrement par rapport à celles indiquées dans le catalogue en raison de différences de couleur inévitables dans la reproduction des photographies imprimées. En outre, la perception de la couleur du produit dans un environnement réel peut varier en fonction de l'éclairage et des conditions environnementales.

In design, form should follow function,
but sustainability should guide them both.



01 Sustainability

We strongly believe in responsible manufacturing and a circular economy. Our commitment is to produce the highest quality items with the lowest environmental impact.

Creemos firmemente en la fabricación responsable y la economía circular. Nuestro compromiso es producir artículos de la máxima calidad con el mínimo impacto medioambiental.

Nous défendons avec conviction l'idée d'une fabrication responsable et d'une économie circulaire. Nous fabriquons des produits de très haute qualité avec le plus faible impact sur l'environnement.

02 Design

We are devoted to simplicity, purity, and traditional techniques in crafting our products. Our design philosophy centres on to achieve functionality through efficient design and ensure durability using premium materials.

Apostamos por la sencillez, la pureza y las técnicas tradicionales en la elaboración de nuestros productos. Nuestra filosofía de diseño se orienta en lograr la funcionalidad a través de un diseño eficiente y garantizar la durabilidad utilizando materiales nobles de primera calidad.

Nous prônons la simplicité, la pureté et le recours aux techniques traditionnelles dans la création de nos produits. Notre philosophie en matière de design repose sur la fonctionnalité grâce à un design efficace et garantissons la durabilité en utilisant des matériaux nobles.



It is the differences and imperfections that distinguish handcrafted products from industrial ones, and give character and beauty to our furniture and accessories.

03 Craftsmanship

Working by hand enables us to pay meticulous attention to detail, continuously learning from the wisdom and authenticity of our workers and their techniques. Each handmade item is created by an artisan whose skills and experience result in a piece that is unique and unlike any other.

Trabajar de forma artesanal nos permite prestar una mayor atención al detalle y aprender constantemente de la sabiduría y autenticidad de nuestros trabajadores. Cada artículo hecho a mano es creado por un artesano cuya habilidad y experiencia dan como resultado una pieza única y distinta a cualquier otra.

Le travail artisanal permet d'accorder une attention particulière aux détails et d'apprendre constamment de la sagesse et de l'authenticité de nos travailleurs et de leurs techniques. Chaque article fait à la main est créé par un artisan, dont les compétences et l'expérience permettent de générer une pièce unique.

Like the best things in life, our products don't come with an expiration date.

04 Durability

We firmly believe in the circularity of materials and prolonging the lifespan of objects. Our products are designed from inception to be durable, recoverable, and recyclable. We create high quality timeless furniture and accessories impervious to trends, enduring across generations.

Creemos firmemente en la circularidad de los materiales y en la prolongación de la vida útil de los objetos. Diseñamos productos de alta calidad para ser duraderos, recuperables y reciclables desde el principio. Creamos muebles y complementos intemporales, inmunes a tendencias y permanentes en el tiempo y las generaciones.

Nous sommes convaincus que les matériaux peuvent être utilisés de manière circulaire et que la durée de vie des objets peut être prolongée. Nous concevons des produits de haute qualité pour qu'ils soient durables, récupérables et recyclables en permanence. Nous créons des meubles et des accessoires intemporels, indémodables et durables au fil du temps et des générations.



Products

For more detailed
product information,
please visit dareels.com

Para obtener información más detallada sobre los productos,
visite dareels.com

Pour des informations plus détaillées sur les produits,
veuillez consulter dareels.com



Outdoor dining tables | Mesas de comedor de exterior
| Tables à manger d'extérieur

**Batu / Genesis / Jati / Majesti
Medan / Rumah / Tuban**



Batu 911111

Materials / Materiales / Matériaux

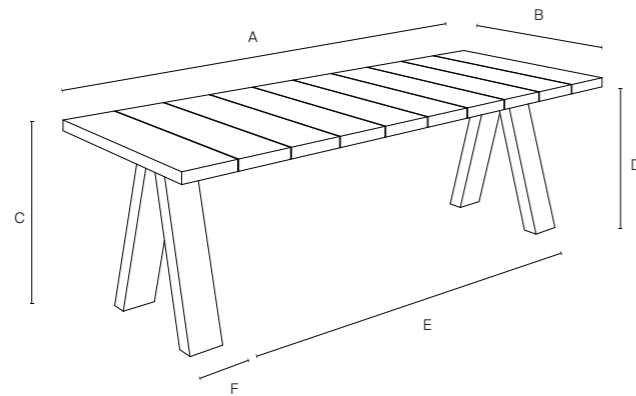
Recycled teak / Teca reciclada / Teck recyclé.

Textures / Texturas / Textures

Wire brushing / Cepillado de púas / Brossage métallique.

Finishes and protection / Acabados y protección / Finitions et protection

Ultra resistant outdoor sealer / Sellador de exterior ultra resistente / Scellant extérieur ultra-résistant.



911111 - 6/8 seats

A: 250 cm / 98.4 in D: 67 cm / 26.3 in
 B: 90 cm / 35.4 in E: 226 cm / 88.9 in
 C: 76 cm / 29.9 in F: 15 cm / 5.9 in



General information / Información general / Informations générales

Origin / Origen / Origine

Indonesia / Indonesia / Indonésie.

Warranty / Garantía / Garantie

3 year / 3 años / 3 ans.

Additional features / Características adicional / Caractéristiques supplémentaires

Mounting required / Requiere montaje / Montage nécessaire

Yes / Sí / Oui.

Extendable / Extensible / Extensible

No / No / Non.

Adjustable leveller / Nivelador regulable / Niveleur réglable

No / No / Non.



Genesis 911031 / 911032

Materials / Materiales / Matériaux

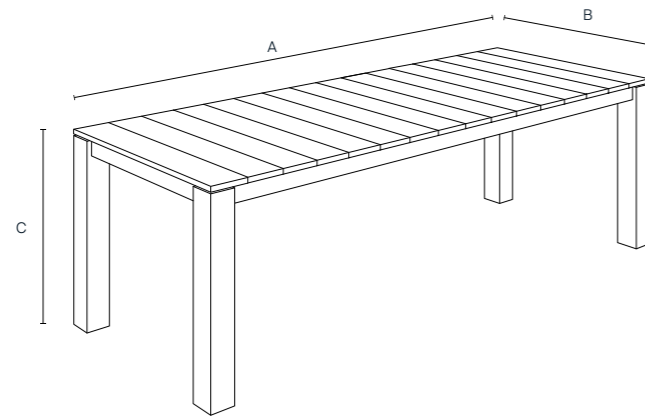
Recycled teak / Teca reciclada / Teck recyclé.

Textures / Texturas / Textures

Smooth / Liso / Lisse.

Finishes and protection / Acabados y protección / Finitions et protection

Outdoor teak oil / Aceite para teca exterior / Huile de teck pour l'extérieur.

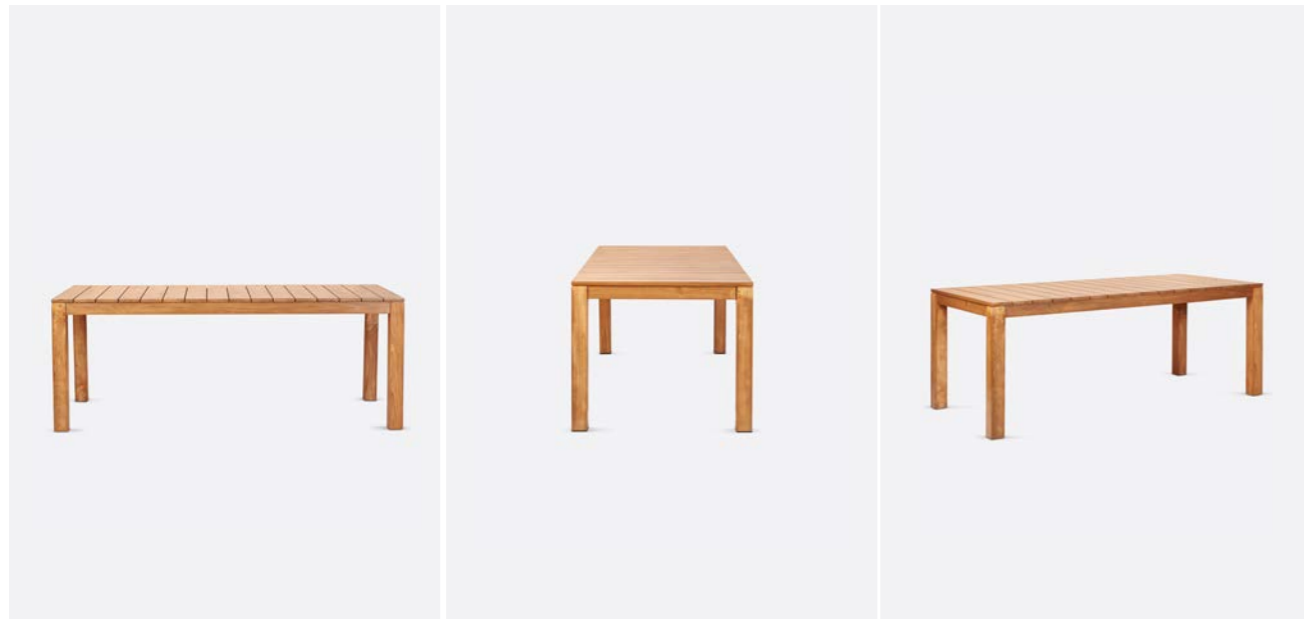


911031 - 10 seats

A: 250 cm / 98.4 in **71 kg**
 B: 90 cm / 35.4 in
 C: 76 cm / 29.9 in

911032 - 8 seats

A: 200 cm / 78.7 in **63 kg**
 B: 90 cm / 35.4 in
 C: 76 cm / 29.9 in



General information / Información general / Informations générales

Origin / Origen / Origine

Indonesia / Indonesia / Indonésie.

Warranty / Garantía / Garantie

3 year / 3 años / 3 ans.

Additional features / Características adicional / Caractéristiques supplémentaires

Mounting required / Requiere montaje / Montage nécessaire

Yes / Sí / Oui.

Extendable / Extensible / Extensible

No / No / Non.

Adjustable leveller / Nivelador regulable / Niveleur ajustable

Yes / Sí / Oui.



Genesis 911082

Materials / Materiales / Matériaux

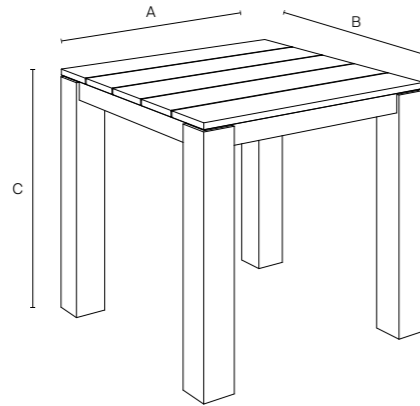
Teak / Teca / Teck.

Textures / Texturas / Textures

Smooth / Liso / Lisse.

Finishes and protection / Acabados y protección / Finitions et protection

Outdoor teak oil / Aceite para teca de exterior / Huile de teck pour l'extérieur.



911082

A: 80 cm / 31.5 in

B: 80 cm / 31.5 in

C: 75 cm / 29.5 in



General information / Información general / Informations générales

Origin / Origen / Origine

Indonesia / Indonesia / Indonésie.

Warranty / Garantía / Garantie

3 year / 3 años / 3 ans.

Additional features / Características adicional / Caractéristiques supplémentaires

Mounting required / Requiere montaje / Montage nécessaire

No / No / Non.

Extendable / Extensible / Extensible

No / No / Non.

Adjustable leveller / Nivelador regulable / Niveleur réglable

No / No / Non.



Jati 911051

Materials / Materiales / Matériaux

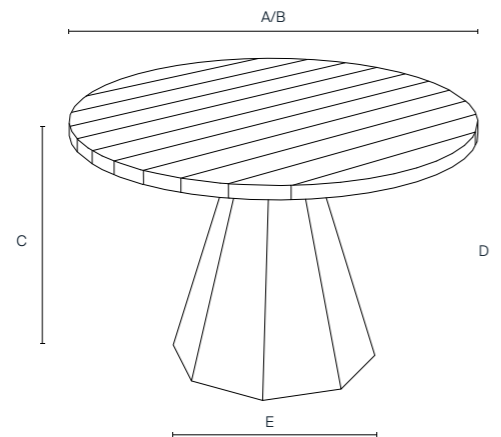
Recycled teak / Teca reciclada / Teck recyclé.

Textures / Texturas / Textures

Smooth / Liso / Lisse.

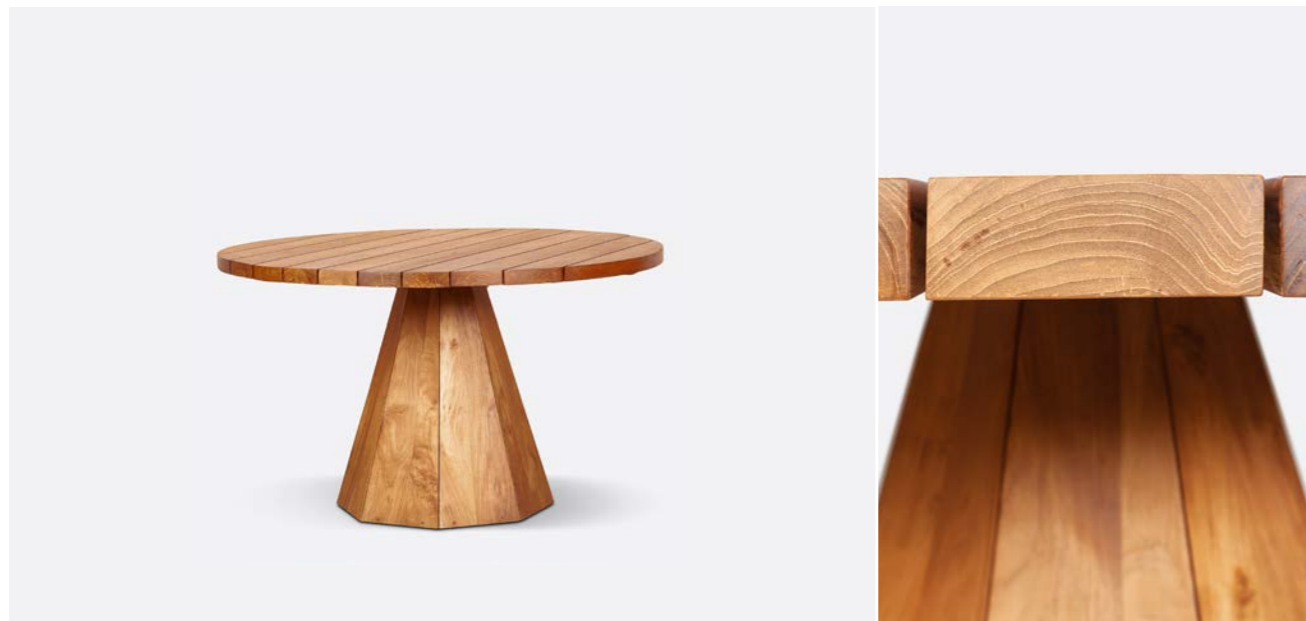
Finishes and protection / Acabados y protección / Finitions et protection

Outdoor teak oil / Aceite para teca exterior / Huile de teck pour l'extérieur.



911051 - 6/8 seats

A: 130 cm / 51.2 in D: 72 cm / 28.3 in 69 kg
 B: 130 cm / 51.2 in E: 65 cm / 25.6 in
 C: 76 cm / 29.9 in



General information / Información general / Informations générales

Origin / Origen / Origine

Indonesia / Indonesia / Indonésie.

Warranty / Garantía / Garantie

3 year / 3 años / 3 ans.

Additional features / Características adicional / Caractéristiques supplémentaires

Mounting required / Requiere montaje / Montage nécessaire

Yes / Sí / Oui.

Extendable / Extensible / Extensible

No / No / Non.

Adjustable leveller / Nivelador regulable / Niveleur ajustable

No / No / Non.



Majesti 911061

Materials / Materiales / Matériaux

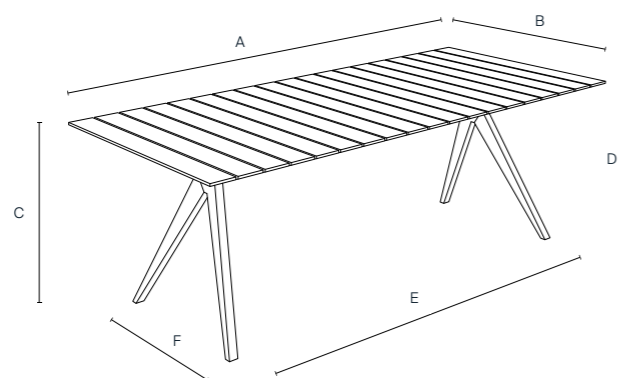
Recycled teak (*top*); iron (*legs*) / Teca reciclada (*sobre*); hierro (*patas*) / Teck recyclé (*dessus*); fer (*pieds*).

Textures / Texturas / Textures

Smooth (*top*) / Liso (*sobre*) / Lisse (*dessus*).

Finishes and protection / Acabados y protección / Finitions et protection

Outdoor teak oil (*top*); powder coating (*legs*) / Aceite para teca exterior (*sobre*); pintura en polvo (*patas*) / Huile de teck pour l'extérieur (*dessus*); peinture en poudre (*pieds*).



911061 - 10/12 seats

A: 240 cm / 94.5 in	D: 73 cm / 28.7 in	64 kg
B: 100 cm / 39.4 in	E: 162 cm / 63.8 in	
C: 76 cm / 29.9 in	F: 67 cm / 26.4 in	

General information / Información general / Informations générales

Origin / Origen / Origine

Indonesia / Indonesia / Indonésie.

Warranty / Garantía / Garantie

3 year / 3 años / 3 ans.

Additional features / Características adicional / Caractéristiques supplémentaires

Mounting required / Requiere montaje / Montage nécessaire

Yes / Sí / Oui.

Extendable / Extensible / Extensible

No / No / Non.

Adjustable leveller / Nivelador regulable / Niveleur ajustable

Yes / Sí / Oui.



Medan 911065 / 911066

Materials / Materiales / Matériaux

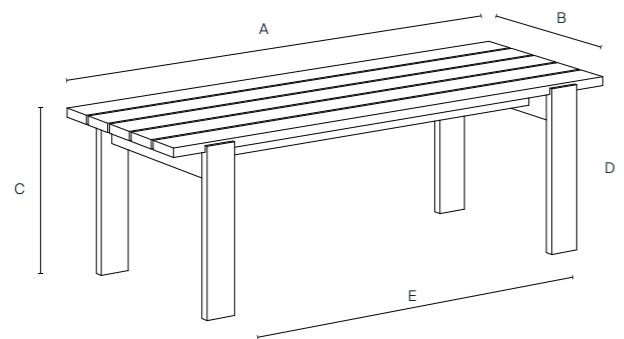
Recycled teak / Teca reciclada / Teck recyclé.

Textures / Texturas / Textures

Smooth / Liso / Lisse.

Finishes and protection / Acabados y protección / Finitions et protection

Outdoor teak oil / Aceite para teca exterior / Huile de teck pour l'extérieur.

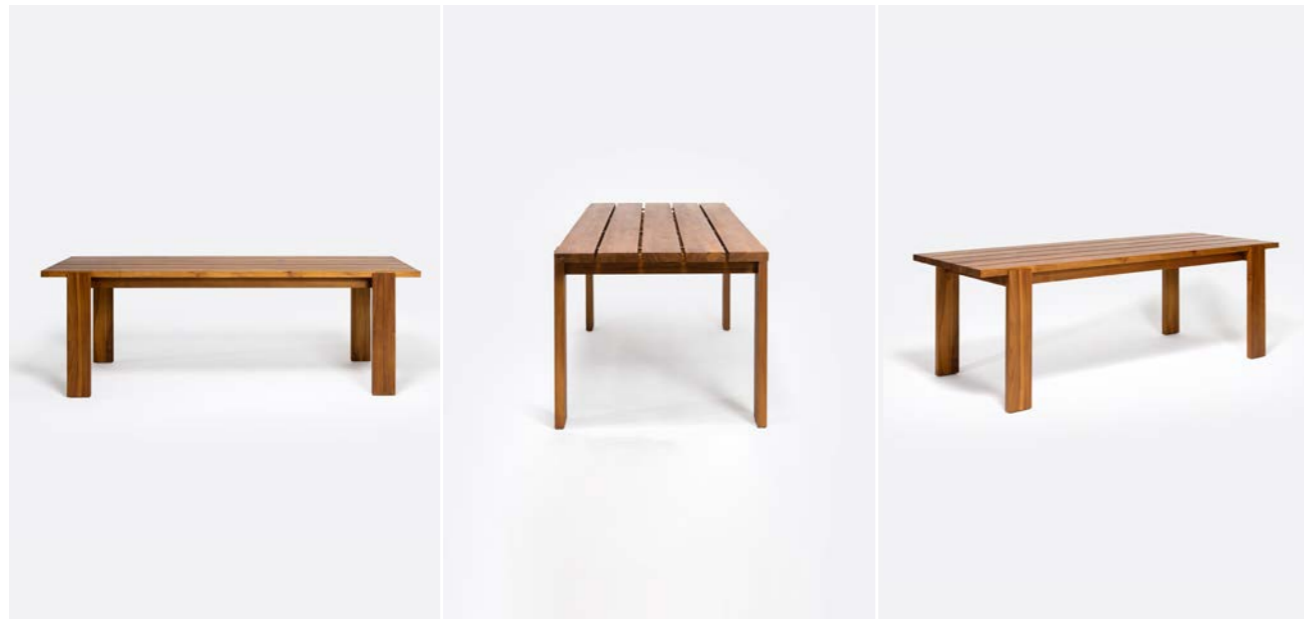


911065 - 8/10 seats

A: 230 cm / 90.6 in D: 71 cm / 28 in 57 kg
 B: 88 cm / 34.6 in E: 170 cm / 66.9 in
 C: 75 cm / 29.5 in

911066 - 6/8 seats

A: 180 cm / 70.9 in D: 71 cm / 28 in 51 kg
 B: 88 cm / 34.6 in E: 120 cm / 47.2 in
 C: 75 cm / 29.5 in



General information / Información general / Informations générales

Origin / Origen / Origine

Indonesia / Indonesia / Indonésie.

Warranty / Garantía / Garantie

3 year / 3 años / 3 ans.

Additional features / Características adicional / Caractéristiques supplémentaires

Mounting required / Requiere montaje / Montage nécessaire

Yes / Sí / Oui.

Extendable / Extensible / Extensible

No / No / Non.

Adjustable leveller / Nivelador regulable / Niveleur ajustable

No / No / Non.



Rumah 911073 / 911074

Materials / Materiales / Matériaux

Recycled teak / Teca reciclada / Teck recyclé.

Textures / Texturas / Textures

Smooth / Liso / Lisse.

Finishes and protection / Acabados y protección / Finitions et protection

Outdoor teak oil / Aceite para teca de exterior / Huile de teck pour l'extérieur.

General information / Información general / Informations générales

Origin / Origen / Origine

Indonesia / Indonesia / Indonésie.

Warranty / Garantía / Garantie

3 year / 3 años / 3 ans.

Additional features / Características adicional / Caractéristiques supplémentaires

Mounting required / Requiere montaje / Montage nécessaire

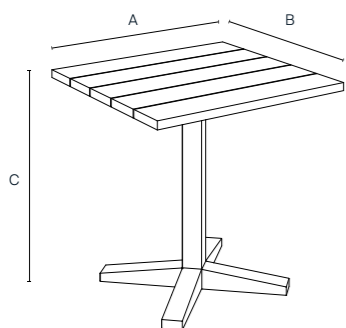
Yes / Sí / Oui.

Extendable / Extensible / Extensible

No / No / Non.

Adjustable leveller / Nivelador regulable / Niveleur réglable

No / No / Non.

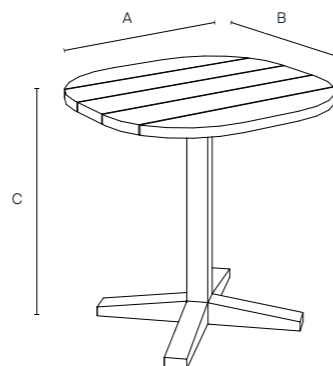


911073 - 2 seats

A: 80 cm / 31.5 in

B: 80 cm / 31.5 in

C: 75 cm / 29.5 in

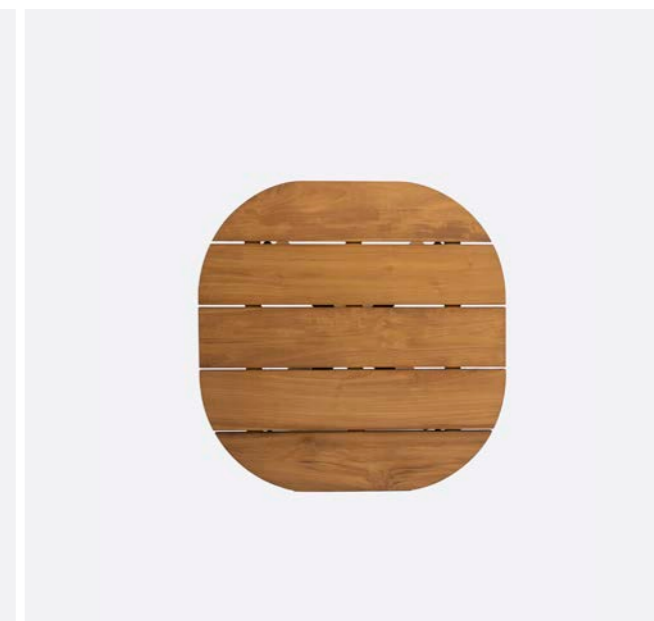
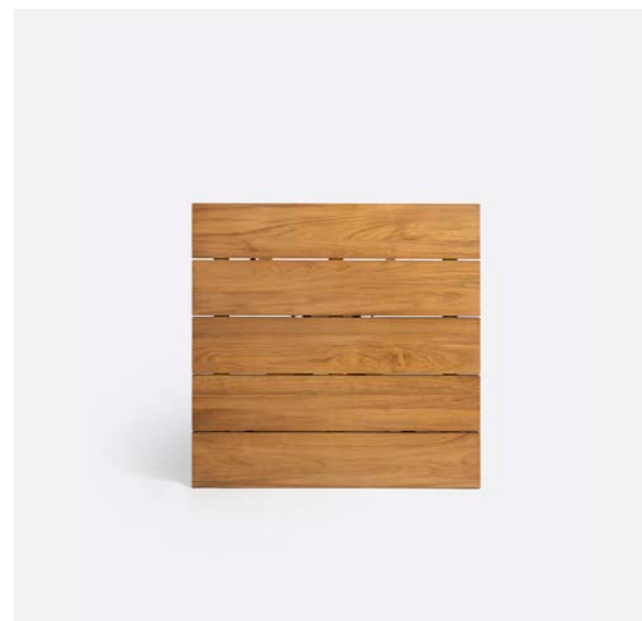
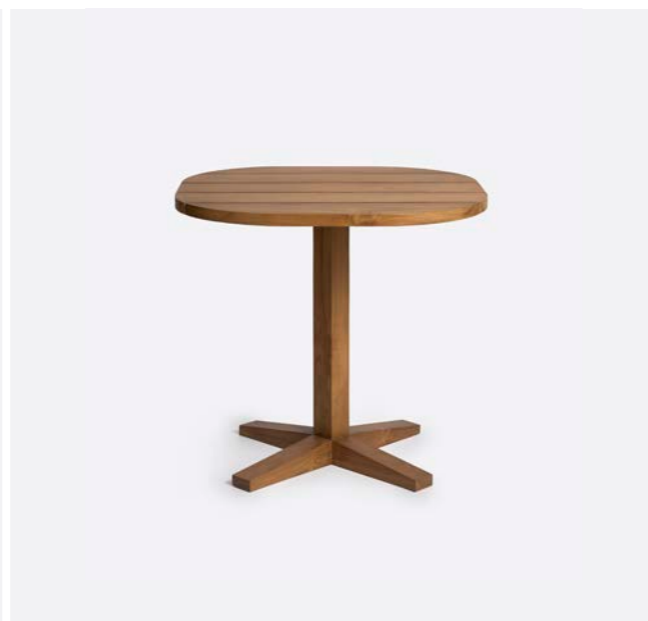
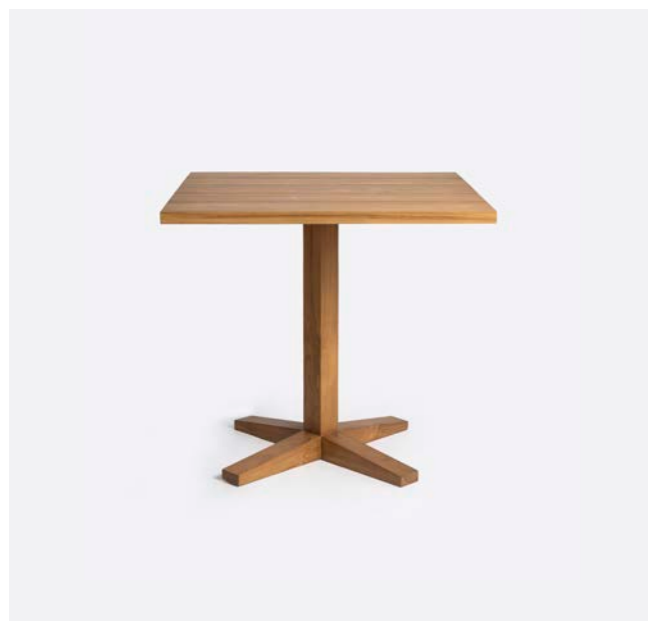


911074 - 2 seats

A: 80 cm / 31.5 in

B: 80 cm / 31.5 in

C: 75 cm / 29.5 in



Tuban 911091

Materials / Materiales / Matériaux

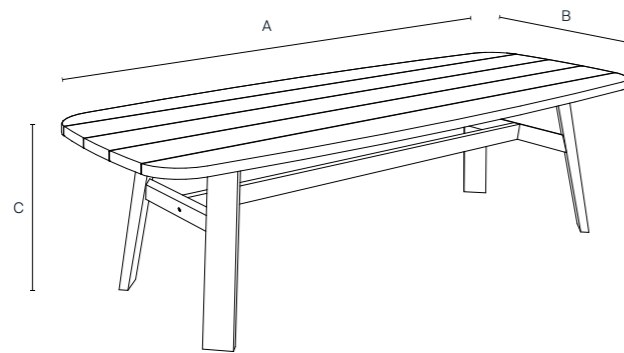
Teak / Teca / Teck.

Textures / Texturas / Textures

Wire brushing / Cepillado de púas / Brossage métallique.

Finishes and protection / Acabados y protección / Finitions et protection

Ultra resistant outdoor sealer / Sellador de exterior ultra resistente / Scellant extérieur ultra-résistant.



911091 - 8/10 seats

A: 290 cm / 114.2 in

B: 110 cm / 43.3 in

C: 74 cm / 29.1 in



General information / Información general / Informations générales

Origin / Origen / Origine

Indonesia / Indonesia / Indonésie.

Warranty / Garantía / Garantie

3 year / 3 años / 3 ans.

Additional features / Características adicional / Caractéristiques supplémentaires

Mounting required / Requiere montaje / Montage nécessaire

Yes / Sí / Oui.

Extendable / Extensible / Extensible

No / No / Non.

Adjustable leveller / Nivelador regulable / Niveleur réglable

No / No / Non.



Outdoor coffee tables | Mesas de centro de exterior |
Tables basses d'extérieur

**Jati / Medan / Onetwo / Strauss
Toprak**



Jati 912061 / 912062

Materials / Materiales / Matériaux

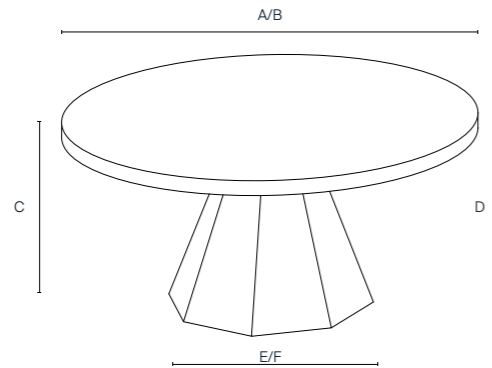
Recycled teak / Teca reciclada / Teck recyclé.

Textures / Texturas / Textures

Smooth / Liso / Lisse.

Finishes and protection / Acabados y protección / Finitions et protection

Outdoor teak oil / Aceite para teca exterior / Huile de teck pour l'extérieur.



912061

A: 90 cm / 35.4 in D: 37 cm / 14.6 in **19 kg**
 B: 90 cm / 35.4 in E: 45 cm / 17.7 in
 C: 40 cm / 15.7 in F: 45 cm / 17.7 in

912062

A: 50 cm / 19.7 in D: 45 cm / 17.7 in **9 kg**
 B: 50 cm / 19.7 in E: 30 cm / 11.8 in
 C: 48 cm / 18.9 in F: 30 cm / 11.8 in

General information / Información general / Informations générales

Origin / Origen / Origine

Indonesia / Indonesia / Indonésie.

Warranty / Garantía / Garantie

3 year / 3 años / 3 ans.

Additional features / Características adicional / Caractéristiques supplémentaires

Mounting required / Requiere montaje / Montage nécessaire

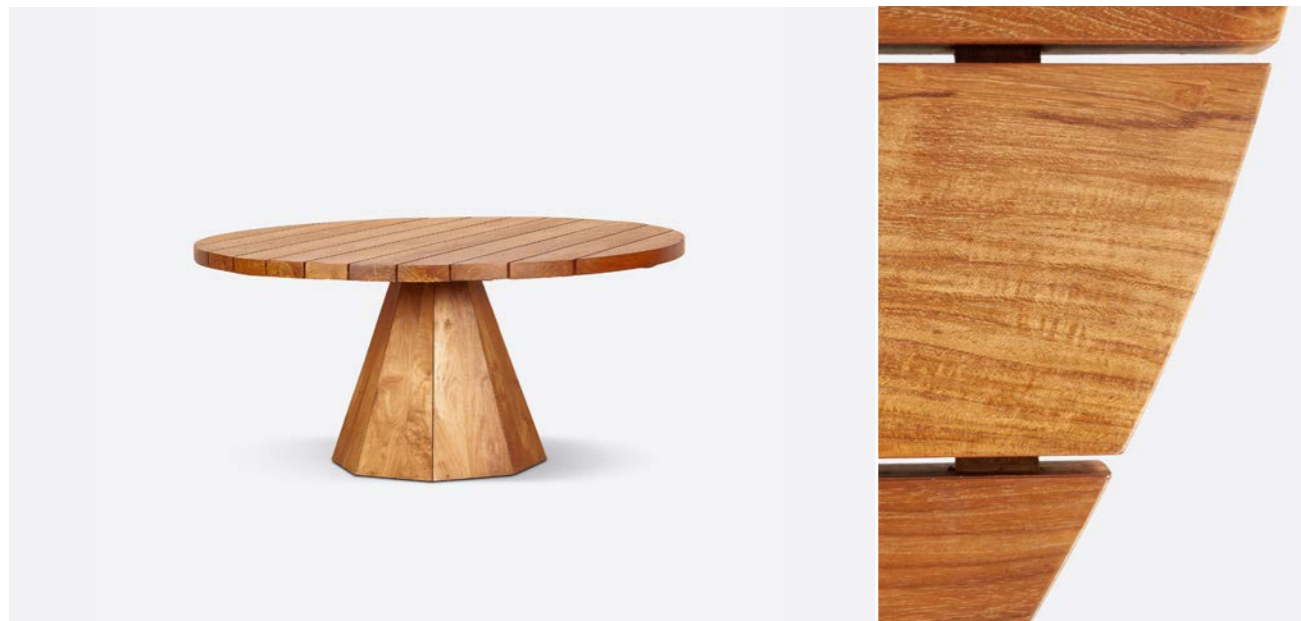
No / No / Non.

Extendable / Extensible / Extensible

No / No / Non.

Adjustable leveller / Nivelador regulable / Niveleur ajustable

No / No / Non.



Medan 911067

Materials / Materiales / Matériaux

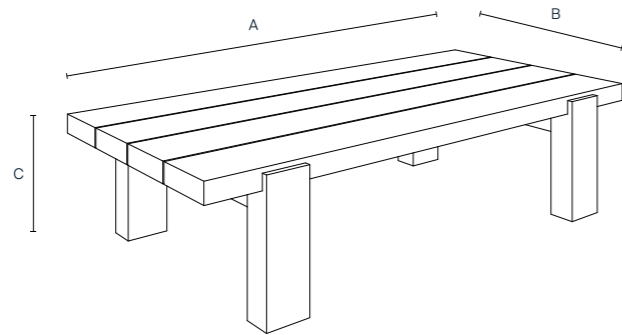
Teak / Teca / Teck.

Textures / Texturas / Textures

Smooth / Liso / Lisse.

Finishes and protection / Acabados y protección / Finitions et protection

Outdoor teak oil / Aceite para teca de exterior / Huile de teck pour l'extérieur.



911067

A: 150 cm / 59 in

B: 68 cm / 27.8 in

C: 35 cm / 13.8 in



General information / Información general / Informations générales

Origin / Origen / Origine

Indonesia / Indonesia / Indonésie.

Warranty / Garantía / Garantie

3 year / 3 años / 3 ans.

Additional features / Características adicional / Caractéristiques supplémentaires

Mounting required / Requiere montaje / Montage nécessaire

Yes / Sí / Oui.

Extendable / Extensible / Extensible

No / No / Non.

Adjustable leveller / Nivelador regulable / Niveleur réglable

No / No / Non.



Onetwo 912051

Materials / Materiales / Matériaux

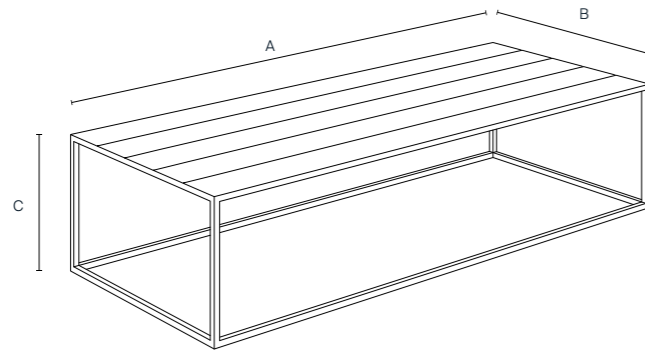
Recycled teak (*structure*); iron (*legs*) / Teca reciclada (*estructura*); hierro (*patas*) / Teck recyclé (*structure*); fer (*pieds*).

Textures / Texturas / Textures

Eroded / Erosionado / Érodé.

Finishes and protection / Acabados y protección / Finitions et protection

Outdoor teak oil (*top*); powder coating (*legs*) / Aceite para teca exterior (*sobre*); pintura en polvo (*patas*) / Huile de teck pour l'extérieur (*dessus*); peinture en poudre (*pieds*).

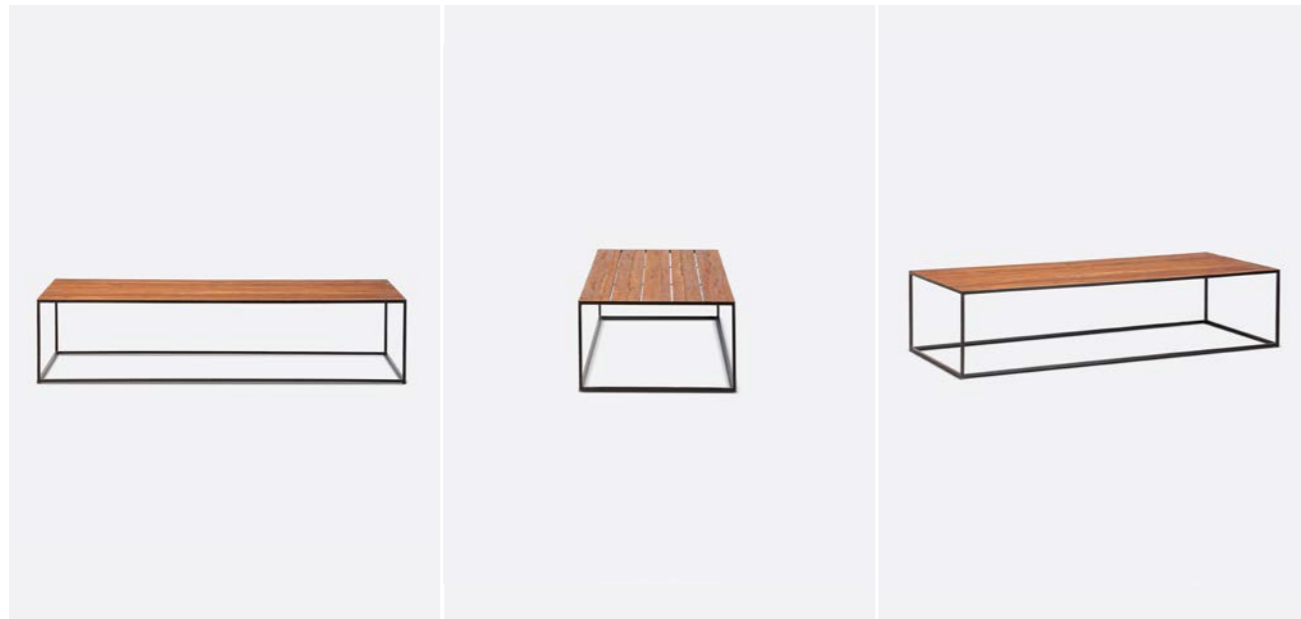


912051

A: 150 cm / 59.1 in 20 kg

B: 60 cm / 23.6 in

C: 35 cm / 13.8 in



General information / Información general / Informations générales

Origin / Origen / Origine

Indonesia / Indonesia / Indonésie.

Warranty / Garantía / Garantie

3 year / 3 años / 3 ans.

Additional features / Características adicional / Caractéristiques supplémentaires

Mounting required / Requiere montaje / Montage nécessaire

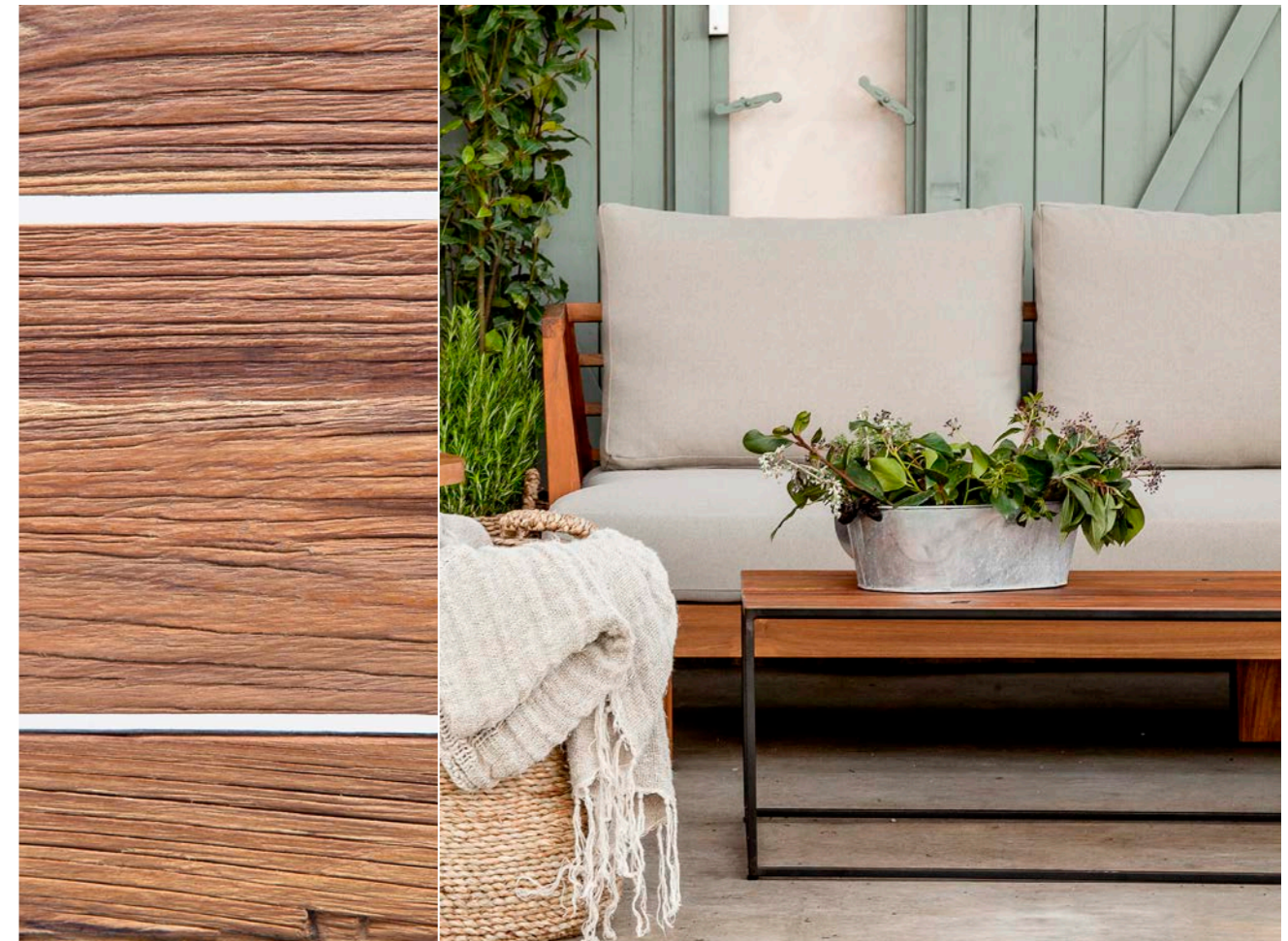
No / No / Non.

Extendable / Extensible / Extensible

No / No / Non.

Adjustable leveller / Nivelador regulable / Niveleur ajustable

Yes / Sí / Oui.



Strauss 912041 / 912042

Materials / Materiales / Matériaux

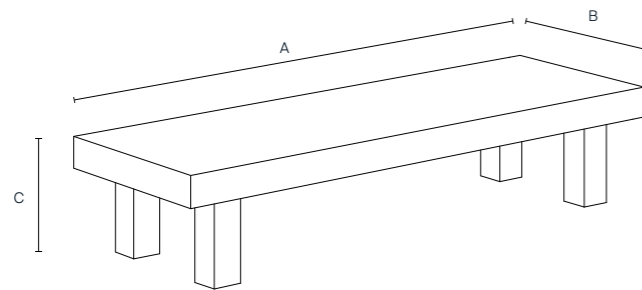
Recycled teak / Teca reciclada / Teck recyclé.

Textures / Texturas / Textures

Smooth / Liso / Lisse.

Finishes and protection / Acabados y protección / Finitions et protection

Outdoor teak oil / Aceite para teca exterior / Huile de teck pour l'extérieur.

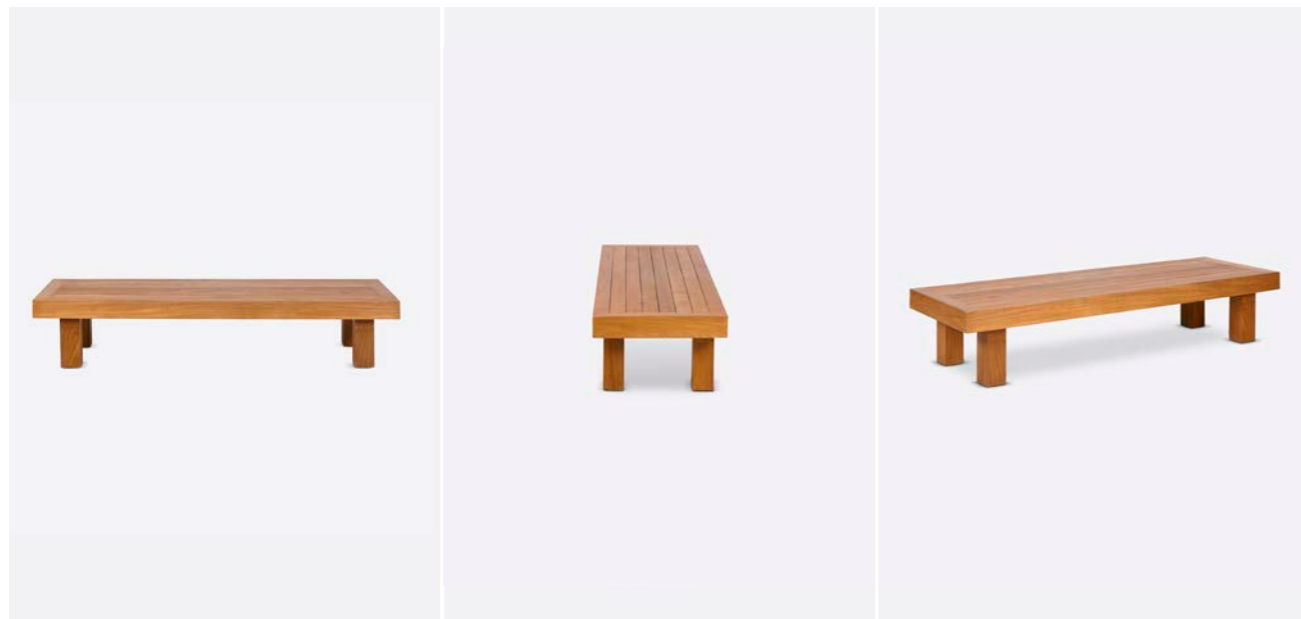


912041

A: 150 cm / 59.1 in
B: 60 cm / 23.6 in
C: 35 cm / 13.8 in
20 kg

912042

A: 50 cm / 19.7 in
B: 50 cm / 19.7 in
C: 35 cm / 13.8 in
17 kg



General information / Información general / Informations générales

Origin / Origen / Origine

Indonesia / Indonesia / Indonésie.

Warranty / Garantía / Garantie

3 year / 3 años / 3 ans.

Additional features / Características adicional / Caractéristiques supplémentaires

Mounting required / Requiere montaje / Montage nécessaire

Yes / Sí / Oui.

Adjustable leveller / Nivelador regulable / Niveleur ajustable

No / No / Non.

Extendable / Extensible / Extensible

No / No / Non.



Toprak 912071

Materials / Materiales / Matériaux

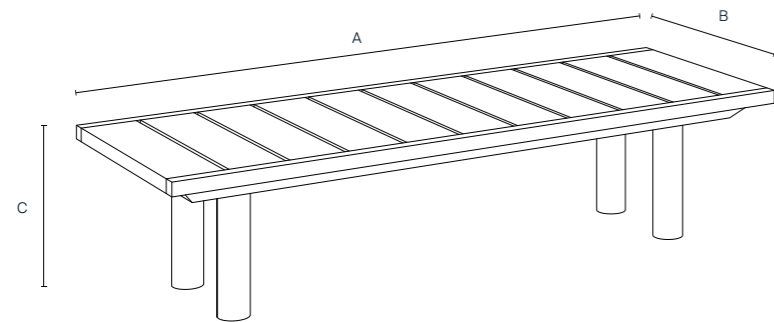
Recycled teak / Teca reciclada / Teck recyclé.

Textures / Texturas / Textures

Smooth / Liso / Lisse.

Finishes and protection / Acabados y protección / Finitions et protection

Outdoor teak oil / Aceite para teca exterior / Huile de teck pour l'extérieur.

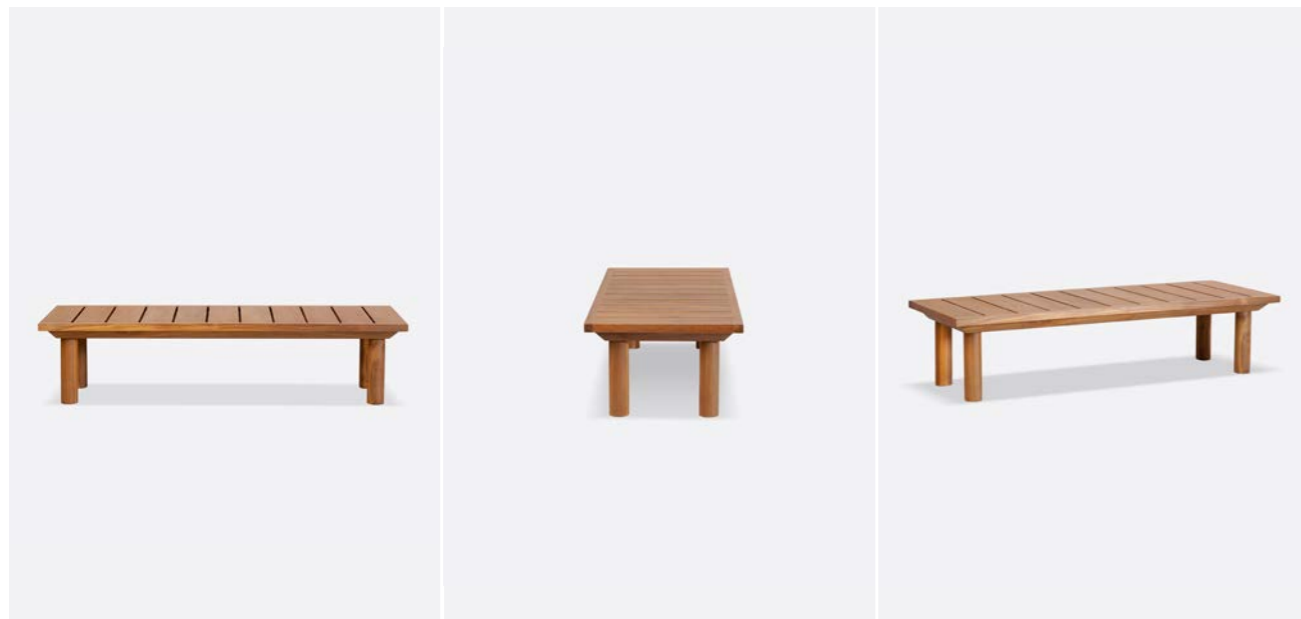


912071

A: 150 cm / 59.1 in 35 kg

B: 55 cm / 21.7 in

C: 35 cm / 13.8 in



General information / Información general / Informations générales

Origin / Origen / Origine

Indonesia / Indonesia / Indonésie.

Warranty / Garantía / Garantie

3 year / 3 años / 3 ans.

Additional features / Características adicional / Caractéristiques supplémentaires

Mounting required / Requiere montaje / Montage nécessaire

Yes / Sí / Oui.

Adjustable leveller / Nivelador regulable / Niveleur ajustable

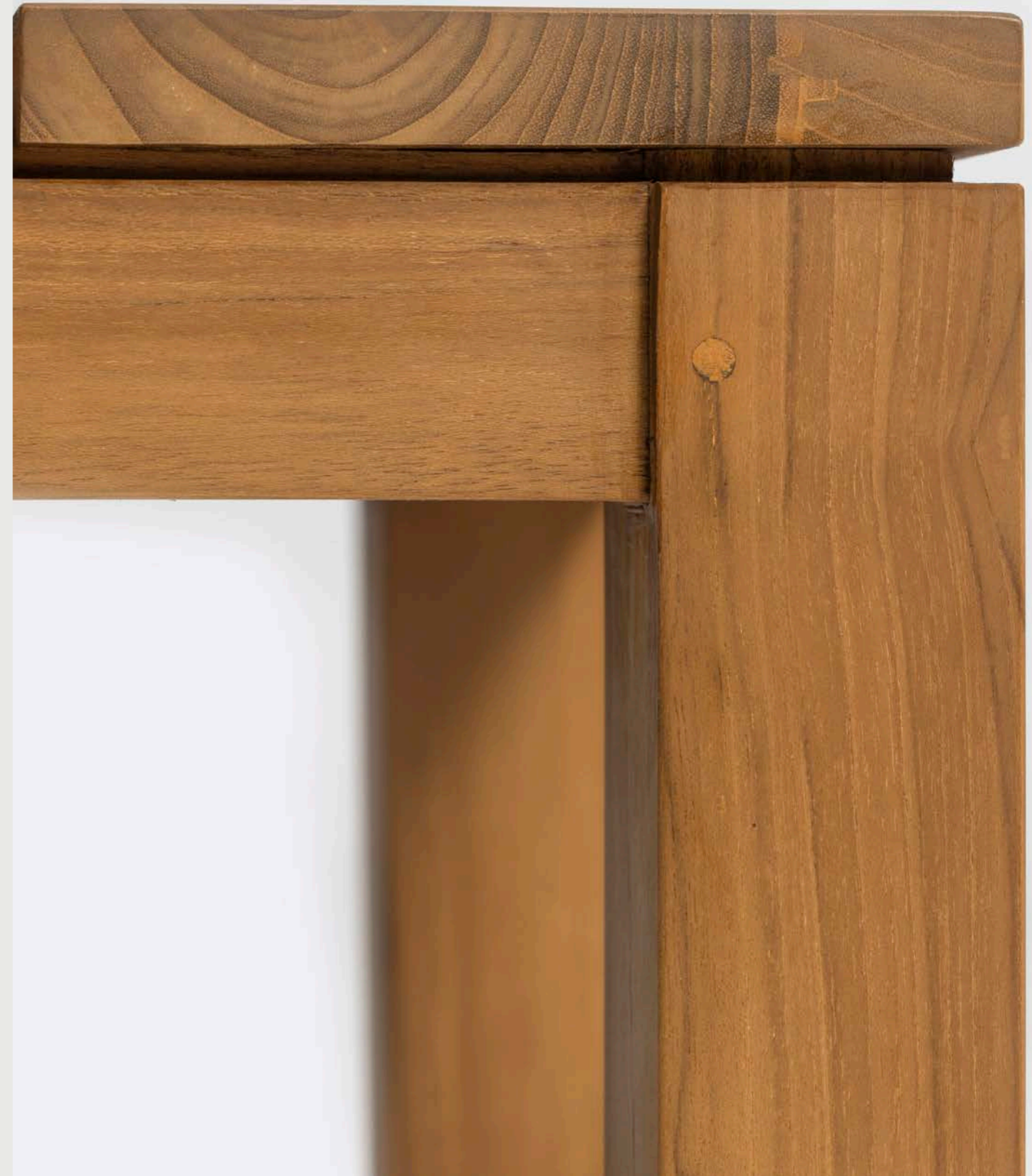
Yes / Sí / Oui.

Extendable / Extensible / Extensible

No / No / Non.



Outdoor side tables | Mesas auxiliares de exterior |
Tables d'appoint pour l'extérieur



Genesis / Medan

Genesis 911083

Materials / Materiales / Matériaux

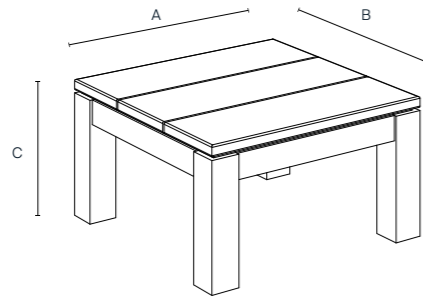
Teak / Teca / Teck.

Textures / Texturas / Textures

Smooth / Liso / Lisse.

Finishes and protection / Acabados y protección / Finitions et protection

Outdoor teak oil / Aceite para teca de exterior / Huile de teck pour l'extérieur.



911083

A: 45 cm / 17.7 in

B: 45 cm / 17.7 in

C: 25 cm / 9.8 in



General information / Información general / Informations générales

Origin / Origen / Origine

Indonesia / Indonesia / Indonésie.

Warranty / Garantía / Garantie

3 year / 3 años / 3 ans.

Additional features / Características adicional / Caractéristiques supplémentaires

Mounting required / Requiere montaje / Montage nécessaire

No / No / Non.

Extendable / Extensible / Extensible

No / No / Non.

Adjustable leveller / Nivelador regulable / Niveleur réglable

No / No / Non.



Medan 911068

Materials / Materiales / Matériaux

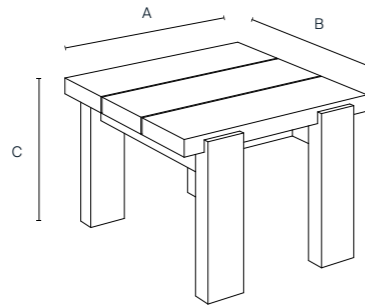
Teak / Teca / Teck.

Textures / Texturas / Textures

Smooth / Liso / Lisse.

Finishes and protection / Acabados y protección / Finitions et protection

Outdoor teak oil / Aceite para teca de exterior / Huile de teck pour l'extérieur.



911068

A: 57 cm / 22.4 in

B: 54 cm / 21.2 in

C: 38 cm / 15 in



General information / Información general / Informations générales

Origin / Origen / Origine

Indonesia / Indonesia / Indonésie.

Warranty / Garantía / Garantie

3 year / 3 años / 3 ans.

Additional features / Características adicional / Caractéristiques supplémentaires

Mounting required / Requiere montaje / Montage nécessaire

No / No / Non.

Extendable / Extensible / Extensible

No / No / Non.

Adjustable leveller / Nivelador regulable / Niveleur réglable

No / No / Non.

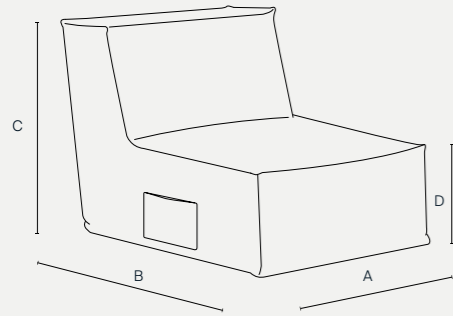


Sofas, chaise longues and pouffes | Sofás, chaise
longues y pufs | Canapés, chaises longues et poufs

**Caccini / Chopin / Cora / Panjang /
Selma / Strauss / Toprak**

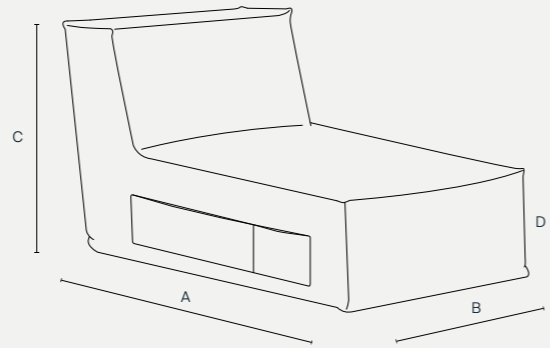


Caccini



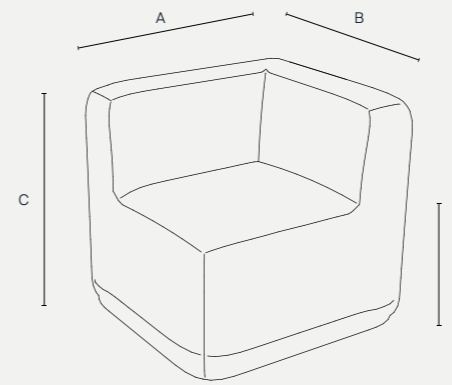
913261 - sofa

A: 80 cm / 31.5 in D: 42 cm / 16.5 in
 B: 95 cm / 37.4 in **10kg**
 C: 80 cm / 31.5 in



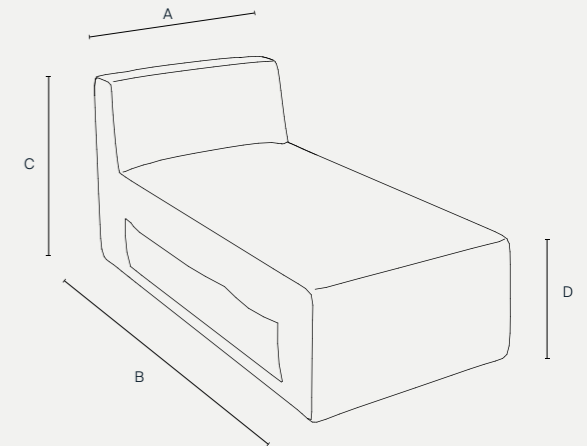
913262 - chaise longue

A: 90 cm / 35.4 in D: 42 cm / 16.5 in
 B: 145 cm / 57.1 in **13kg**
 C: 80 cm / 31.5 in



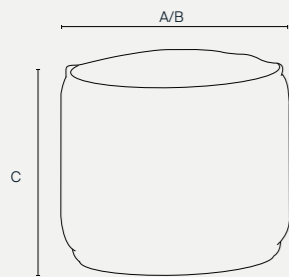
913316 - corner New

A: 95 cm / 37.4 in
 B: 95 cm / 37.4 in
 C: 80 cm / 31.4 in
 D: 45 cm / 17.7 in



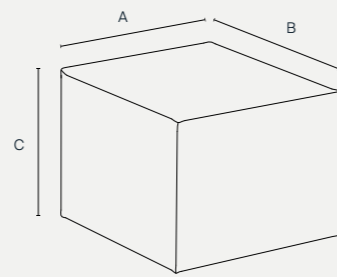
913317- chaise longue XL New

A: 80 cm / 31.5 in
 B: 190 cm / 74.8 in
 C: 80 cm / 31.4 in
 D: 45 cm / 17.7 in



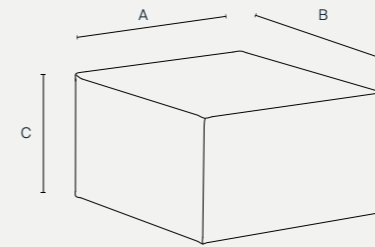
913263 - pouffe

A: 50 cm / 19.7 in **3kg**
 B: 50 cm / 19.7 in
 C: 45 cm / 17.7 in



913264 - pouffe

A: 50 cm / 19.7 in **2.5kg**
 B: 50 cm / 19.7 in
 C: 45 cm / 17.7 in



913319 - pouffe 80 New

A: 80 cm / 39.4 in
 B: 80 cm / 39.4 in
 C: 45 cm / 17.7 in

Caccini 913316 / 913317 / 913319

Materials / Materiales / Matériaux

100% polypropylene (*textile*); polystyrene beads, foam and siliconized hollow fiber (*filling*) / 100% polipropileno (*textil*); perlas de poliestileno, mix de espuma y fibra hueca siliconada (*relleno*) / 100% polypropylène (*textile*); perles de polystyrène et mélange de mousse et de fibres creuses siliconées (*rembourrage*).

913261- sofa



913262- chaise longue



913263 - pouffe



913264 - pouffe



913316 - corner



913317 - chaise longue



913319 - pouffe



General information / Información general / Informations générales

Origin / Origen / Origine
Spain / España / Espagne.

Warranty / Garantía / Garantie
3 year / 3 años / 3 ans.

Additional features / Características adicional / Caractéristiques supplémentaires

Mounting required / Requiere montaje / Montage nécessaire
No / No / Non.

Locking system / Sistema de cierre / Système de verrouillage
Zipper / Cremallera / Zip.

Removable cover / Desenfundable / Déhoussable
Yes / Sí / Oui.

Adjustable leveller / Nivelador regulable / Niveleur ajustable
No / No / Non.

Technical specifications / Especificaciones técnicas / Spécifications techniques

Density / Densidad / Densité
381 gr/m²

Foam hardness level / Nivel de dureza de la espuma / Niveau de dureté de la mousse
Medium / Media / Moyenne.

Martindale cycle
42.000

Pilling
5 (ISO 12945-2 : 2000)





Chopin

913214 / 913215 / 913216 / 913217 / 913218 / 913219

Materials / Materiales / Matériaux

Aluminum (*structure*); hydrophobic foam (*filling*); 100% polypropylene (*textile*) / Aluminio (*estructura*); espuma hidrófuga (*relleno*); 100% polipropileno (*textil*) / Aluminium (*structure*); mousse hydrophobe (*rembourrage*); 100% polypropylène (*textile*).

Technical specifications / Especificaciones técnicas / Spécifications techniques

Density / Densidad / Densité

424 gr/m²

Foam hardness level / Nivel de dureza de la espuma / Niveau de dureté de la mousse

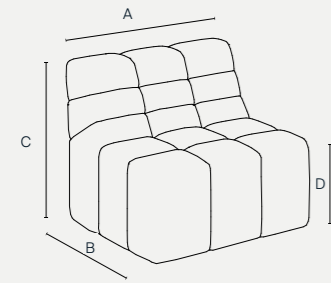
Medium / Media / Moyenne.

Martindale cycle

28.000

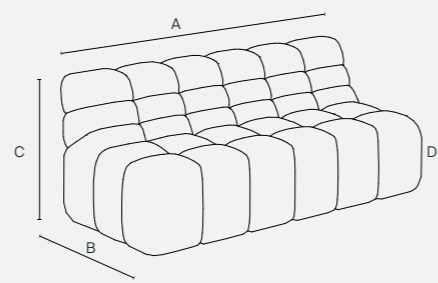
Pilling

4-5 (ISO 12945-2)



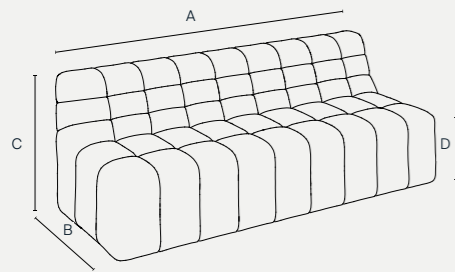
913214 - 1 seat

A: 89 cm / 35 in D: 42 cm / 16.5 in
B: 93 cm / 36.6 in **30 kg**
C: 78 cm / 30.7 in



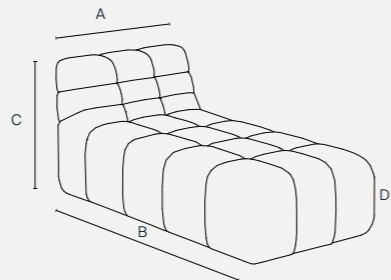
913215 - 2/3 seats

A: 190 cm / 74.8 in D: 42 cm / 16.5 in
B: 93 cm / 36.6 in **58 kg**
C: 78 cm / 30.7 in



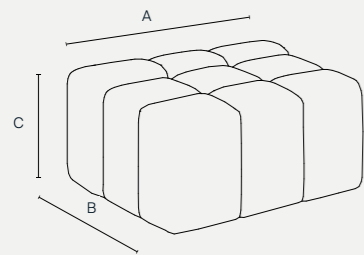
913216 - 3/4 seats

A: 215 cm / 84.6 in D: 42 cm / 16.5 in
B: 93 cm / 36.6 in **65 kg**
C: 78 cm / 30.7 in



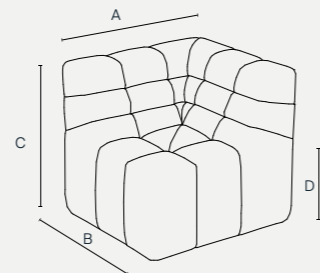
913217 - chaise longue

A: 93 cm / 36.6 in D: 42 cm / 16.5 in
B: 145 cm / 57.1 in **58 kg**
C: 78 cm / 30.7 in



913218 - pouffe

A: 89 cm / 35 in **15 kg**
B: 69 cm / 27.2 in
C: 42 cm / 16.5 in



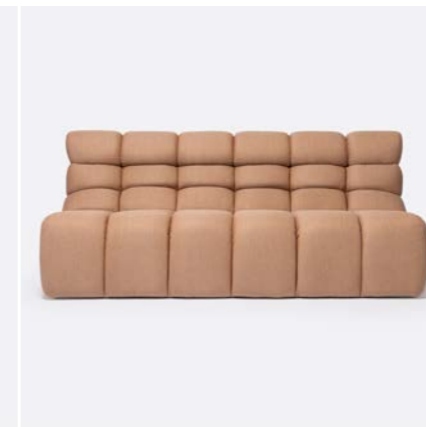
913219 - corner

A: 93 cm / 36.6 in D: 42 cm / 16.5 in
B: 93 cm / 36.6 in **35 kg**
C: 78 cm / 30.7 in

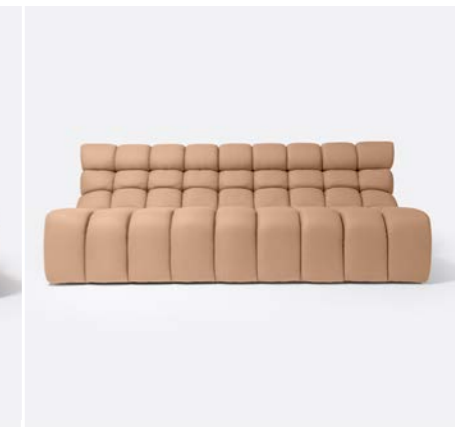
913214 - 1 seat



913215 - 2/3 seats



913216 - 3/4 seats



913217 - chaise longue



913218 - pouffe



913219 - corner



913224 / 913225 / 913226 / 913227 / 913228 / 913229

913224 - 1 seat

913225 - 2/3 seats

913226 - 3/4 seats



913227 - chaise longue

913228 - pouffe

913229 - corner



General information / Información general / Informations générales

Origin / Origen / Origine
Spain / España / Espagne.

Warranty / Garantía / Garantie
3 year / 3 años / 3 ans.

Additional features / Características adicional / Caractéristiques supplémentaires

Mounting required / Requiere montaje / Montage nécessaire
No / No / Non.

Adjustable leveller / Nivelador regulable / Niveleur ajustable
No / No / Non.

Removable cover / Desenfundable / Déhoussable
No / No / Non.





Cora 913342 / 913341

Materials / Materiales / Matériaux

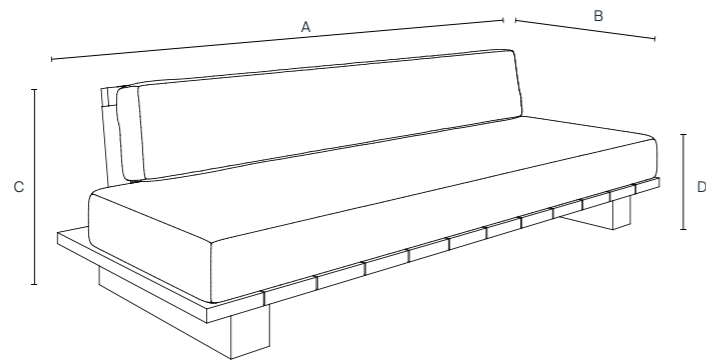
Teak (*structure*); synthetic cord (*seating*); 100% polypropylene (*textile*) / Teca (*base*); cuerda sintética (*respaldo*); 100% polipropileno (*textil*) / Teck (*structure*); corde synthétique (*dossier*); polypropylène (*textile*)

Textures / Texturas / Textures

Smooth (*structure*) / Liso (*estructura*) / Lisse (*structure*).

Finishes and protection / Acabados y protección / Finitions et protection

Outdoor teak oil / Aceite para teca exterior / Huile de teck pour l'extérieur.



913342 / 913341 - 4 places

A: 240 cm / 94.5 in D: 40 cm / 15.7 in

B: 100 cm / 39.4 in

C: 72 cm / 28.3 in



General information / Información general / Informations générales

Origin / Origen / Origine

Indonesia / Indonesia / Indonésie.

Warranty / Garantía / Garantie

3 year / 3 años / 3 ans.

Additional features / Características adicional / Caractéristiques supplémentaires

Mounting required / Requiere montaje / Montage nécessaire

Yes / Sí / Oui.

Locking system / Sistema de cierre / Système de verrouillage

Zipper / Cremallera / Zip.

Removable cover / Desenfundable / Déhoussable

Yes / Sí / Oui.

Adjustable leveller / Nivelador regulable / Niveleur ajustable

No / No / Non.

Technical specifications / Especificaciones técnicas / Spécifications techniques

Density / Densidad / Densité

424 gr/m²

Martindale cycle

42.000

Foam hardness level / Nivel de dureza de la espuma /

Niveau de dureté de la mousse

Medium / Media / Moyenne.

Pilling

4/5 (ISO 12945-2)



Panjang

913104 / 913105 / 913103 / 913106

Materials / Materiales / Matériaux

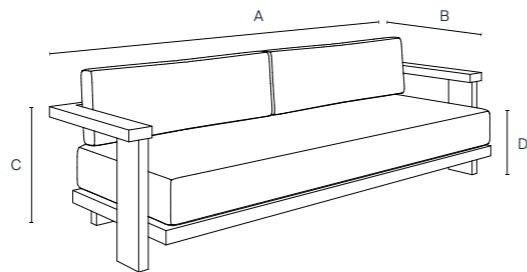
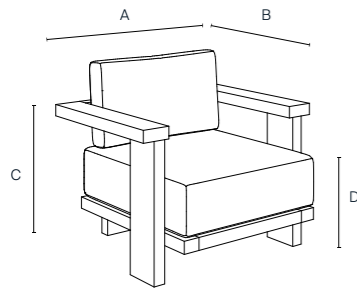
Teak (*structure*); polypropylene (*fabric*) / Teca (*estructura*); olefina reciclada (*tejido*); 100% polipropileno (*textil*) / Teck (*structure*); polypropylène (*textile*).

Textures / Texturas / Textures

Wire brushing (*structure*) / Cepillado de púas (*estructura*) / Brossage métallique (*structure*).

Finishes and protection / Acabados y protección / Finitions et protection

Ultra resistant outdoor sealer / Sellador de exterior ultra resistente / Scellant extérieur ultra-résistant.



913104 / 913105 - 1 place

A: 88 cm / 34.6 in D: 44 cm / 17.3 in
 B: 83 cm / 32.6 in
 C: 62 cm / 24.4 in

913103 / 913106 - 3/4 places

A: 260 cm / 102.4 in D: 43 cm / 16.9 in
 B: 82 cm / 32.3 in
 C: 62 cm / 24.4 in



General information / Información general / Informations générales

Origin / Origen / Origine

Indonesia / Indonesia / Indonésie.

Warranty / Garantía / Garantie

3 year / 3 años / 3 ans.

Additional features / Características adicional / Caractéristiques supplémentaires

Mounting required / Requiere montaje / Montage nécessaire

No / No / Non.

Locking system / Sistema de cierre / Système de verrouillage

Zipper / Cremallera / Zip.

Removable cover / Desenfundable / Déhoussable

Yes / Sí / Oui.

Adjustable leveller / Nivelador regulable / Niveleur ajustable

No / No / Non.

Technical specifications / Especificaciones técnicas / Spécifications techniques

Density / Densidad / Densité

424 gr/m2

Martindale cycle

25.000

Foam hardness level / Nivel de dureza de la espuma /

Niveau de dureté de la mousse

Medium / Media / Moyenne.

Pilling

4/5 (ISO 12945-2)



Selma 913331 / 913333 / 913335 / 913337 / 913332 / 913334 / 913336 WWW/ 913338

Materials / Materiales / Matériaux

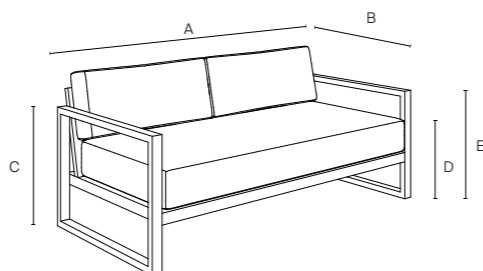
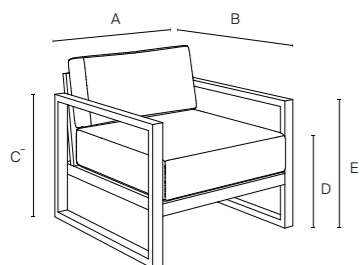
Teak (*structure*); polypropylene (*fabric*) / Teca (*estructura*); olefina reciclada (*tejido*); 100% polipropileno (*textil*) / Teck (*structure*); polypropylène (*textile*).

Textures / Texturas / Textures

Wire brushing (*structure*) / Cepillado de púas (*estructura*) / Brossage métallique (*structure*).

Finishes and protection / Acabados y protección / Finitions et protection

Outdoor teak oil / Aceite para teca exterior / Huile de teck pour l'extérieur.



913331 / 913333 / 913335 / 913337 - 1 place

A: 78 cm / 30.7 in
B: 83 cm / 32.6 in
C: 67 cm / 26.3 in
D: 45 cm / 17.7 in
E: 58 cm / 22.8 in

913332 / 913334 / 913336 / 913338 - 2/3 places

A: 170 cm / 66.9 in
B: 83 cm / 32.6 in
C: 67 cm / 26.3 in
D: 45 cm / 17.7 in
E: 58 cm / 22.8 in



General information / Información general / Informations générales

Origin / Origen / Origine

Indonesia / Indonesia / Indonésie.

Warranty / Garantía / Garantie

3 year / 3 años / 3 ans.

Additional features / Características adicional / Caractéristiques supplémentaires

Mounting required / Requiere montaje / Montage nécessaire

No / No / Non.

Locking system / Sistema de cierre / Système de verrouillage

Zipper / Cremallera / Zip.

Removable cover / Desenfundable / Déhoussable

Yes / Sí / Oui.

Adjustable leveller / Nivelador regulable / Niveleur ajustable

No / No / Non.

Technical specifications / Especificaciones técnicas / Spécifications techniques

Density / Densidad / Densité

424 gr/m²

Martindale cycle

25.000

Foam hardness level / Nivel de dureza de la espuma /

Niveau de dureté de la mousse

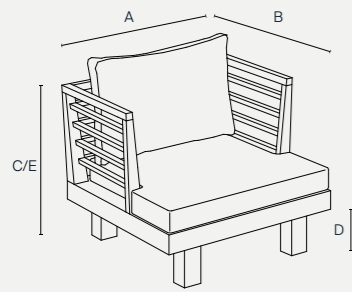
Medium / Media / Moyenne.

Pilling

4/5 (ISO 12945-2)

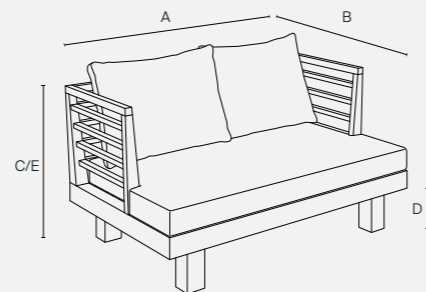


Strauss



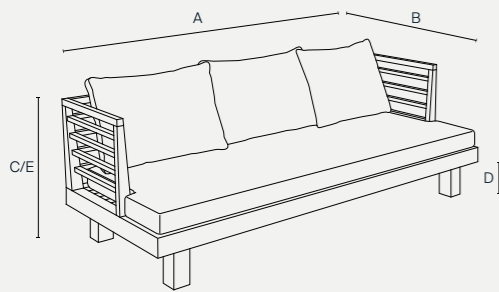
913203 / 923091 - 1 seat

A: 86 cm / 33.9 in D: 37 cm / 14.6 in
 B: 84 cm / 33.1 in E: 67 cm / 26.4 in
 C: 67 cm / 26.4 in



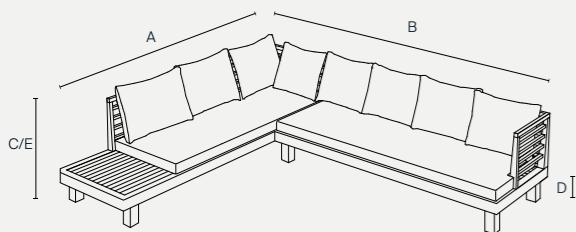
913213 / 923082 - 2/3 seats

A: 130 cm / 51.2 in D: 37 cm / 14.6 in
 B: 84 cm / 33.1 in E: 67 cm / 26.4 in
 C: 67 cm / 26.4 in



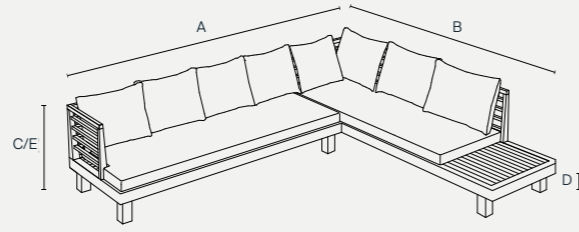
913223 / 923081 - 3/4 seats

A: 214 cm / 84.3 in D: 37 cm / 14.6 in
 B: 84 cm / 33.1 in E: 67 cm / 26.4 in
 C: 67 cm / 26.4 in



913071 / 913233 - corner right

A: 252 cm / 99.2 in D: 37 cm / 14.6 in
 B: 304 cm / 119.7 in E: 67 cm / 26.4 in
 C: 67 cm / 26.4 in



913243 / 923141 - corner left

A: 304 cm / 119.7 in D: 37 cm / 14.6 in
 B: 252 cm / 99.2 in E: 67 cm / 26.4 in
 C: 67 cm / 26.4 in

913091 / 913082 / 913081 / 913071 / 913141

Materials / Materiales / Matériaux

Recycled teak (structure); recycled olefin (fabric) / Teca reciclada (estructura); olefina reciclada (textil) / Teck recyclé (structure); olefin recyclée (textile).

Textures / Texturas / Textures

Smooth (structure) / Liso (estructura) / Lisse (structure).

Finishes and protection / Acabados y protección / Finitions et protection

Outdoor teak oil / Aceite para teca exterior / Huile de teck pour l'extérieur.

Technical specifications / Especificaciones técnicas / Spécifications techniques

Density / Densidad / Densité

338 gr/m²

Martindale cycle

30.000

Foam hardness level / Nivel de dureza de la espuma /

Niveau de dureté de la mousse

Medium / Media / Moyenne.

Pilling

4/5 (ISO 12945-2)

913203 / 913213 / 913223 / 913233 / 913243

913203 - 1 seat

913213 - 2/3 seats

913223 - 3/4 seats



913233 - corner right

913243 - corner left



923091 / 923082 / 923081 / 923071 / 923141

923091 - 1 seat

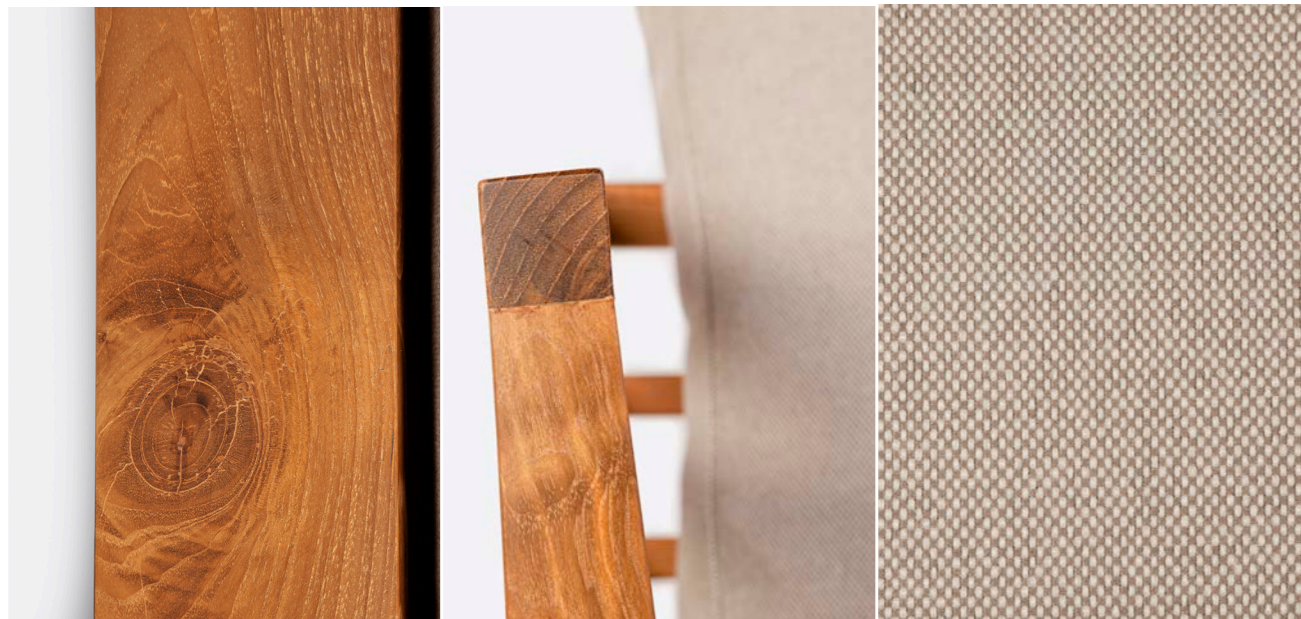
923082 - 2/3 seats

923081 - 3/4 seats



923071- corner right

923141 - corner left



General information / Información general / Informations générales**Origin** / Origen / Origine

Indonesia / Indonesia / Indonésie.

Warranty / Garantía / Garantie

3 year / 3 años / 3 ans.

Additional features / Características adicional / Caractéristiques supplémentaires**Mounting required** / Requiere montaje / Montage nécessaire

Yes / Sí / Oui.

Removable cover / Desenfundable / Déhoussable

Yes / Sí / Oui.

Locking system / Sistema de cierre / Système de verrouillage

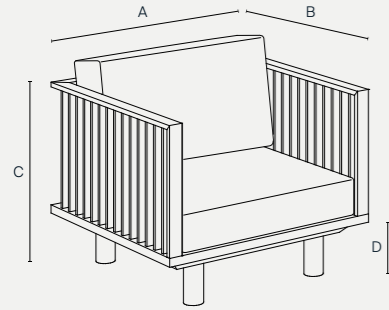
Zipper / Cremallera / Zip.

Adjustable leveller / Nivelador regulable / Niveleur ajustable

No / No / Non.

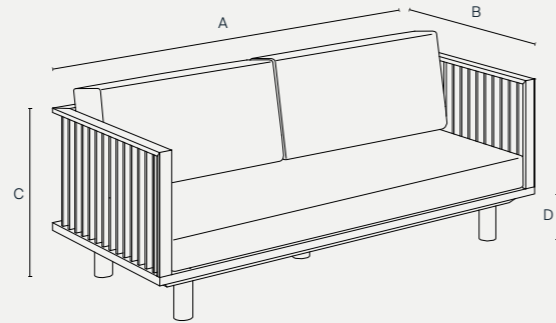


Toprak



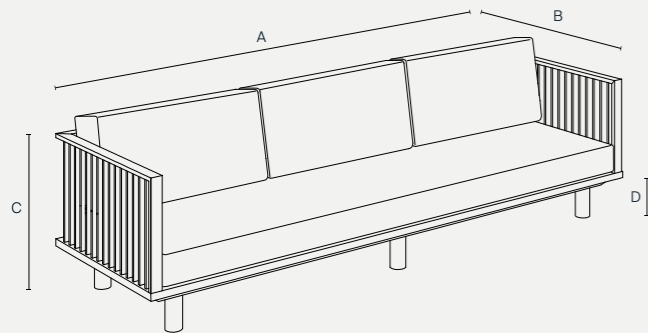
913291 / 913283 - 1 seat

A: 84 cm / 33.1 in D: 15 cm / 5.9 in
 B: 82 cm / 32.3 in **30 kg**
 C: 77 cm / 30.3 in



913292 / 913284 - 2/3 seats

A: 180 cm / 70.9 in **DWWW: 15 cm / 5.9 in**
 B: 82 cm / 32.3 in **47 kg**
 C: 77 cm / 30.3 in



913293 / 913285 - 3/4 seats

A: 260 cm / 102.4 in D: 15 cm / 5.9 in
 B: 82 cm / 32.3 in **69 kg**
 C: 77 cm / 30.3 in

913291 / 913292 / 913293

Materials / Materiales / Matériaux

Teak (*structure*); 100% polypropylene (*fabric*) / Teca (*estructura*); 100% polipropileno (*textil*) / Teck (*structure*); 100% polypropylène (*textile*).

Textures / Texturas / Textures

Smooth (*structure*) / Liso (*estructura*) / Lisse (*structure*).

Finishes and protection / Acabados y protección / Finitions et protection

Outdoor teak oil / Aceite para teca exterior / Huile de teck pour l'exttérieur.

Technical specifications / Especificaciones técnicas / Spécifications techniques

Density / Densidad / Densité

381 gr/m²

Foam hardness level / Nivel de dureza de la espuma / Niveau de dureté de la mousse

Medium / Media / Moyenne.

Martindale cycle

42.000

Pilling

4/5 (ISO 12945-2)

913291 - 1 seat



913292 - 2/3 seats



913293 - 3/4 seats



913283 / 913284 / 913285

913283 - 1 seat

913284 - 2/3 seats

913285 - 3/4 seats



General information / Información general / Informations générales

Origin / Origen / Origine
Indonesia / Indonesia / Indonésie.

Warranty / Garantía / Garantie
3 year / 3 años / 3 ans.

Additional features / Características adicional / Caractéristiques supplémentaires

Mounting required / Requiere montaje / Montage nécessaire
Yes / Sí / Oui.

Removable cover / Desenfundable / Déhoussable
Yes / Sí / Oui.

Locking system / Sistema de cierre / Système de verrouillage
Zipper / Cremallera / Zip.

Adjustable leveller / Nivelador regulable / Niveleur ajustable
No / No / Non.



Outdoor chairs and lounges | Sillas y sillal lounges
de exterior | Chaises et fauteuils d'extérieur

**Arc / Camp / Cora / Genesis /
Lawit**



Arc 913181

Materials / Materiales / Matériaux

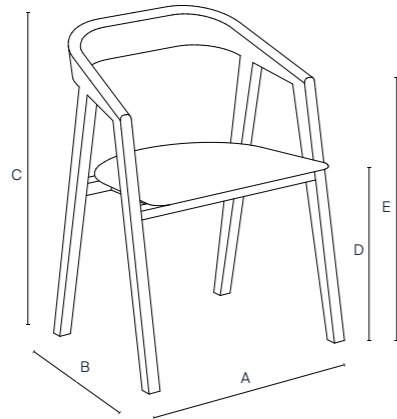
Recycled teak / Teca reciclada / Teck recyclé.

Textures / Texturas / Textures

Smooth / Liso / Lisse.

Finishes and protection / Acabados y protección / Finitions et protection

Outdoor teak oil / Aceite para teca exterior / Huile de teck pour l'extérieur.



913181

A: 56 cm / 22 in D: 44 cm / 17.3 in 9,5 kg
 B: 57 cm / 22.4 in E: 63 cm / 24.8 in
 C: 76 cm / 29.9 in

General information / Información general / Informations générales

Origin / Origen / Origine

Indonesia / Indonesia / Indonésie.

Warranty / Garantía / Garantie

3 year / 3 años / 3 ans.

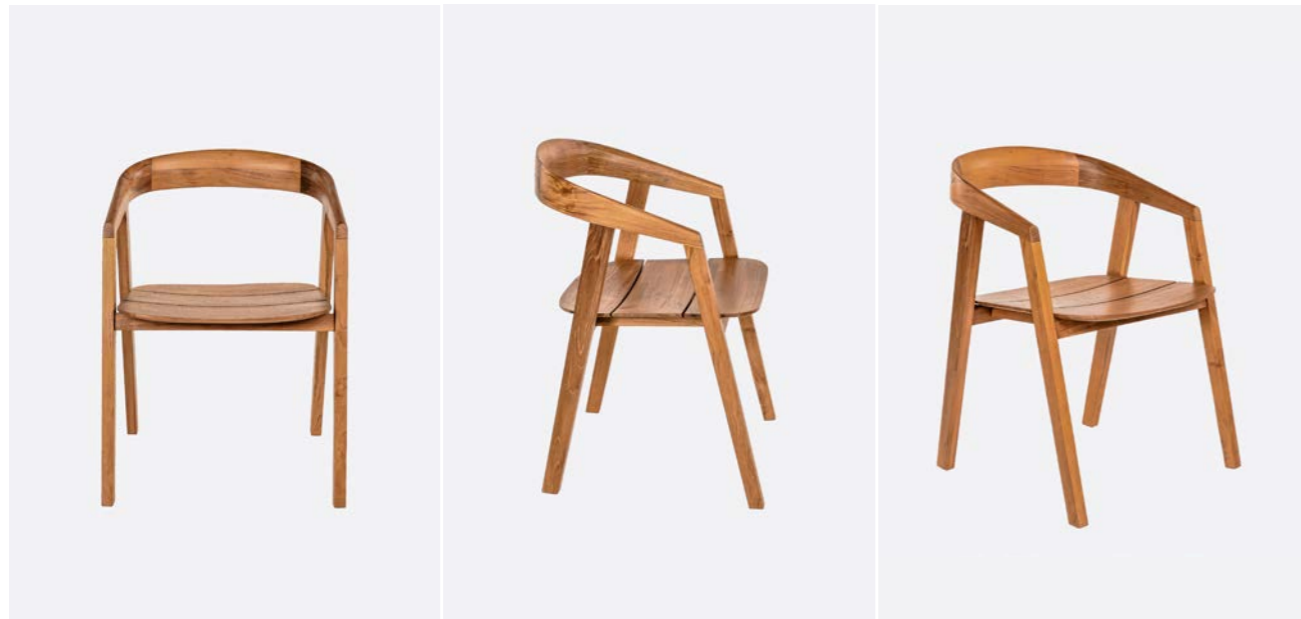
Additional features / Características adicional / Caractéristiques supplémentaires

Mounting required / Requiere montaje / Montage nécessaire

No / No / Non.

Stackable / Apilable / Empilable

No / No / Non.



Camp 121113

Materials / Materiales / Matériaux

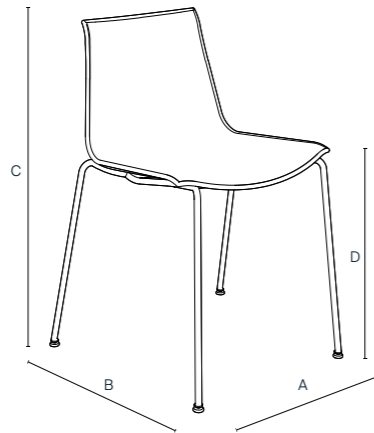
PVC (seating); iron (structure) / PVC (asiento); hierro (estructura) / PVC (assise) ; fer (structure).

Textures / Texturas / Textures

Braided / Trenzado / Tressage.

Finishes and protection / Acabados y protección / Finitions et protection

Powder coating (structure) / Pintura en polvo (estructura) / Peinture en poudre (structure).



121113

A: 55 cm / 21.7 in D: 45 cm / 17.7 in
 B: 53 cm / 20.9 in 7 kg
 C: 77 cm / 30.3 in

General information / Información general / Informations générales

Origin / Origen / Origine

Indonesia / Indonesia / Indonésie.

Warranty / Garantía / Garantie

3 year / 3 años / 3 ans.

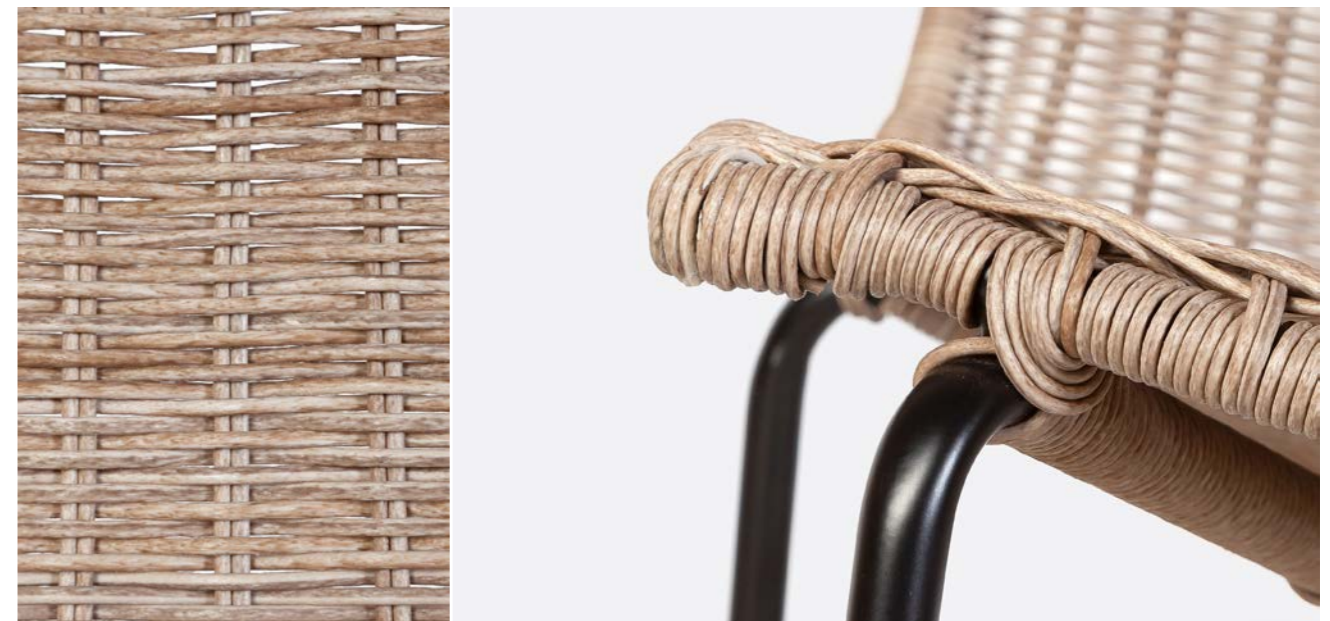
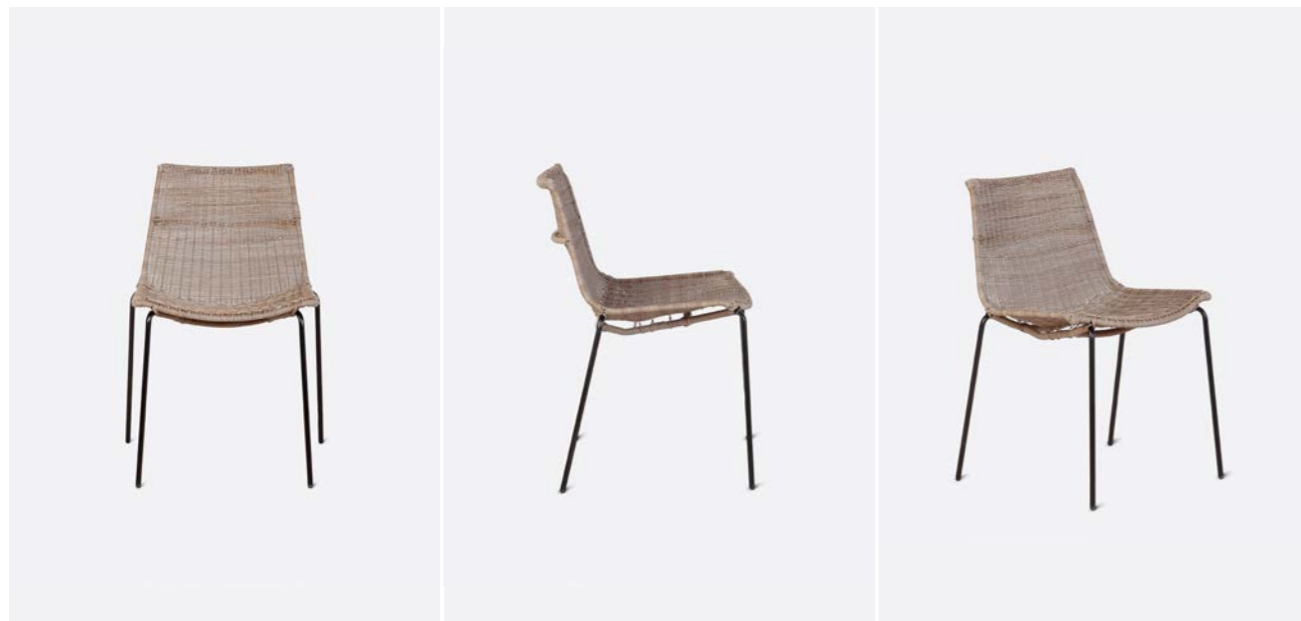
Additional features / Características adicional / Caractéristiques supplémentaires

Mounting required / Requiere montaje / Montage nécessaire

No / No / Non.

Stackable / Apilable / Empilable

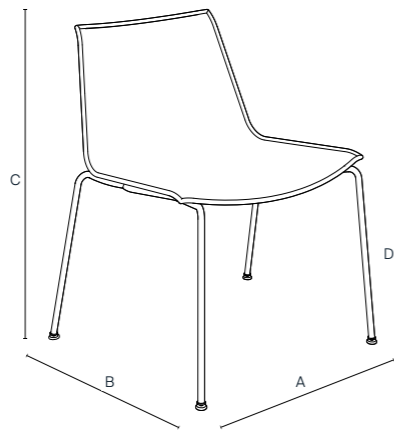
Yes / Sí / Oui > max 5.



129514

Materials / Materiales / MatériauxPVC (*seating*); Iron (*structure*) / PVC (*asiento*); hierro (*estructura*) / Corde synthétique (*assise*); fer (*structure*).**Textures / Texturas / Textures**

Braided / Trenzado / Tressage.

Finishes and protection / Acabados y protección / Finitions et protectionPowder coating (*structure*) / Pintura en polvo (*estructura*) / Peinture en poudre (*structure*).

129514

A: 64 cm / 25.2 in D: 40 cm / 15.7 in

B: 57 cm / 22.4 in 7,5 kg

C: 71 cm / 28 in

General information / Información general / Informations générales**Origin / Origen / Origine**

Indonesia / Indonesia / Indonésie.

Warranty / Garantía / Garantie

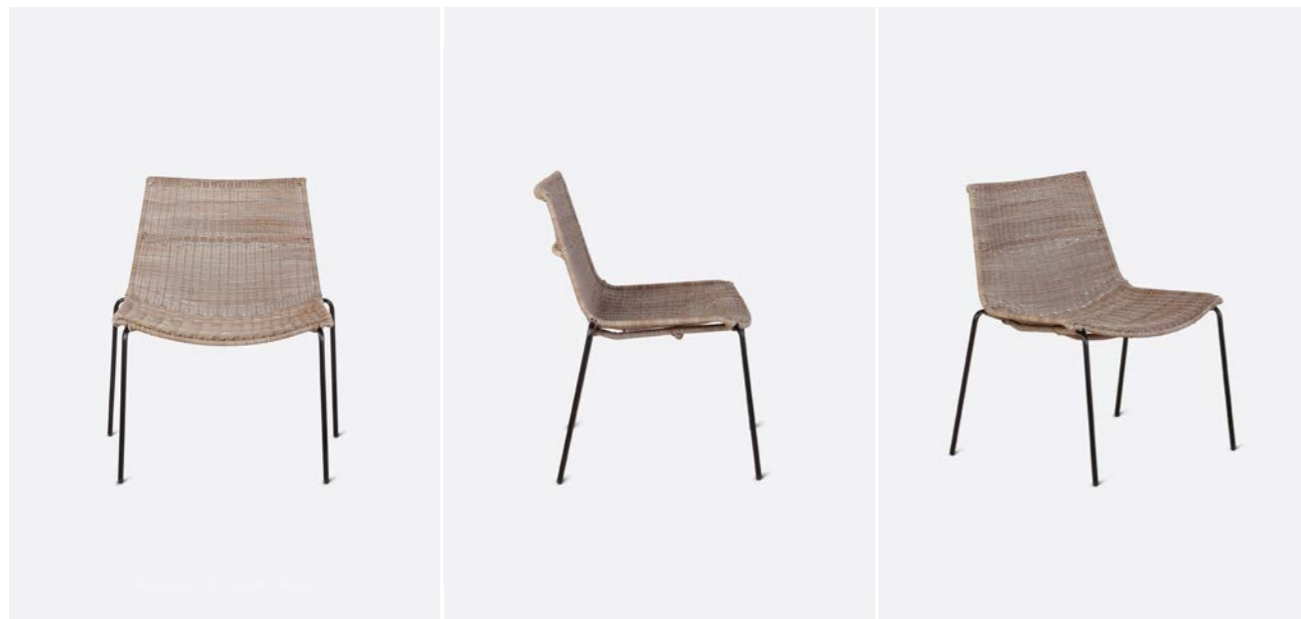
3 year / 3 años / 3 ans.

Additional features / Características adicional / Caractéristiques supplémentaires**Mounting required / Requiere montaje / Montage nécessaire**

No / No / Non.

Stackable / Apilable / Empilable

No / No / Non.



Cora

913175 / 913176

Materials / Materiales / Matériaux

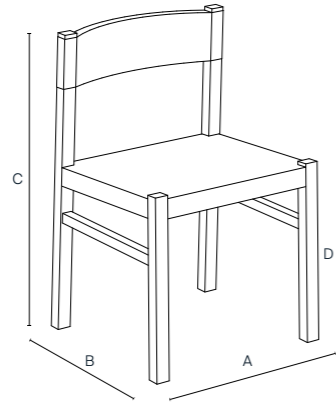
Teak (*structure*); syntetic cord (*seating*) / Teca (*estructura*); cuerda sintética (*asiento*) / Teck (*structure*); corde (*assise*).

Textures / Texturas / Textures

Smooth / Liso / Lisse.

Finishes and protection / Acabados y protección / Finitions et protection

Outdoor teak oil / Aceite para teca exterior / Huile de teck pour l'extérieur.



913175 / 913176

A: 56 cm / 22 in D: 45 cm / 17.7 in
 B: 48 cm / 18.9 in 8,5 kg
 C: 76 cm / 29.9 in

913175

913176



General information / Información general / Informations générales

Origin / Origen / Origine

Indonesia / Indonesia / Indonésie.

Warranty / Garantía / Garantie

3 year / 3 años / 3 ans.

Additional features / Características adicional / Caractéristiques supplémentaires

Mounting required / Requiere montaje / Montage nécessaire

No / No / Non.

Stackable / Apilable / Empilable

No / No / Non.



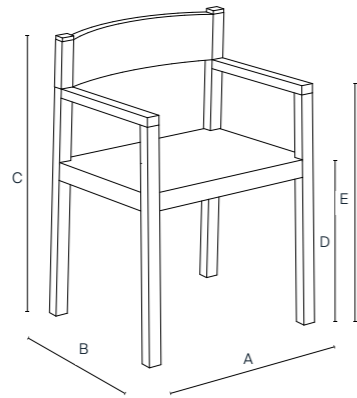
913171/ 913172

Materials / Materiales / MatériauxTeak (*structure*); syntetic cord (*seating*) / Teca (*estructura*); cuerda sintética (*asiento*) / Teck (*structure*); corde (*assise*).**Textures / Texturas / Textures**

Smooth / Liso / Lisse.

Finishes and protection / Acabados y protección / Finitions et protection

Outdoor teak oil / Aceite para teca exterior / Huile de teck pour l'extérieur.



913171 / 913172

A: 52 cm / 20.5 in D: 45 cm / 17.7 in 9 kg

B: 56 cm / 22 in E: 65 cm / 25.6 in

C: 77 cm / 30.3 in

913171

913172

**General information / Información general / Informations générales****Origin / Origen / Origine**

Indonesia / Indonesia / Indonésie.

Warranty / Garantía / Garantie

3 year / 3 años / 3 ans.

Additional features / Características adicional / Caractéristiques supplémentaires**Mounting required / Requiere montaje / Montage nécessaire**

No / No / Non.

Stackable / Apilable / Empilable

No / No / Non.



Genesis 913193 / 913191

Materials / Materiales / Matériaux

Teak / Teca / Teck.

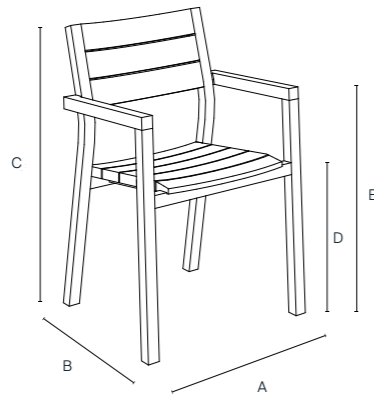
Textures / Texturas / Textures

[913193] Wire brushing / Cepillado de púas / Brossage métallique.

[913191] Smooth / Liso / Lisse..

Finishes and protection / Acabados y protección / Finitions et protection

Outdoor teak oil / Aceite para teca exterior / Huile de teck pour l'exttérieur.



913193 / 913191

A: 55 cm / 22 in D: 45 cm / 17.7 in
 B: 57 cm / 22.4 in E: 67 cm / 26.3 in
 C: 85 cm / 33.4 in



General information / Información general / Informations générales

Origin / Origen / Origine

Indonesia / Indonesia / Indonésie.

Warranty / Garantía / Garantie

3 year / 3 años / 3 ans.

Additional features / Características adicional / Caractéristiques supplémentaires

Mounting required / Requiere montaje / Montage nécessaire

No / No / Non.

Stackable / Apilable / Empilable

Yes / Sí / Oui.



Genesis 913192

Materials / Materiales / Matériaux

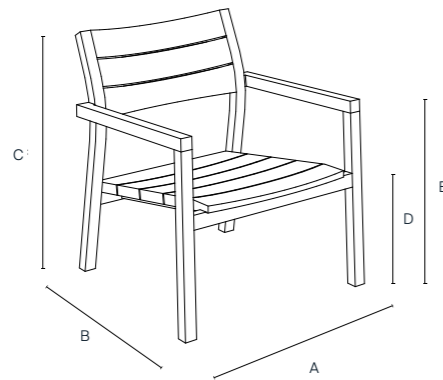
Teak / Teca / Teck.

Textures / Texturas / Textures

Smooth / Liso / Lisse..

Finishes and protection / Acabados y protección / Finitions et protection

Outdoor teak oil / Aceite para teca exterior / Huile de teck pour l'extérieur.



913192

A: 62 cm / 24.4 in
 B: 73 cm / 28.7 in
 C: 72 cm / 28.3 in
 D: 35 cm / 13.7 in
 E: 54 cm / 21.2 in



General information / Información general / Informations générales

Origin / Origen / Origine

Indonesia / Indonesia / Indonésie.

Warranty / Garantía / Garantie

3 year / 3 años / 3 ans.

Additional features / Características adicional / Caractéristiques supplémentaires

Mounting required / Requiere montaje / Montage nécessaire

No / No / Non.

Stackable / Apilable / Empilable

Yes / Sí / Oui.



Lawit 913301

Materials / Materiales / Matériaux

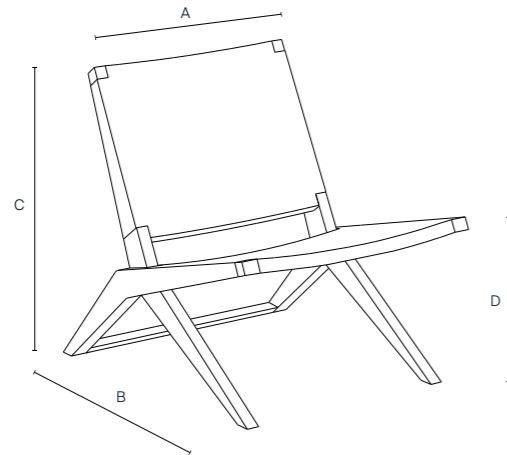
Teak (*structure*); synthetic rope (*seating*) / Teca (*estructura*); cuerda sintética (*asiento*) / Teck (*structure*); corde synthétique (*assise*).

Textures / Texturas / Textures

Smooth (*structure*) / Liso (*estructura*) / Lisse (*structure*).

Finishes and protection / Acabados y protección / Finitions et protection

Outdoor teak oil / Aceite para teca exterior / Huile de teck pour l'extérieur.



913301

A: 62 cm / 24.4 in D: 39 cm / 15.4 in
 B: 80 cm / 31.5 in 23 kg
 C: 73 cm / 28.7 in

General information / Información general / Informations générales

Origin / Origen / Origine

Indonesia / Indonesia / Indonésie.

Warranty / Garantía / Garantie

3 year / 3 años / 3 ans.

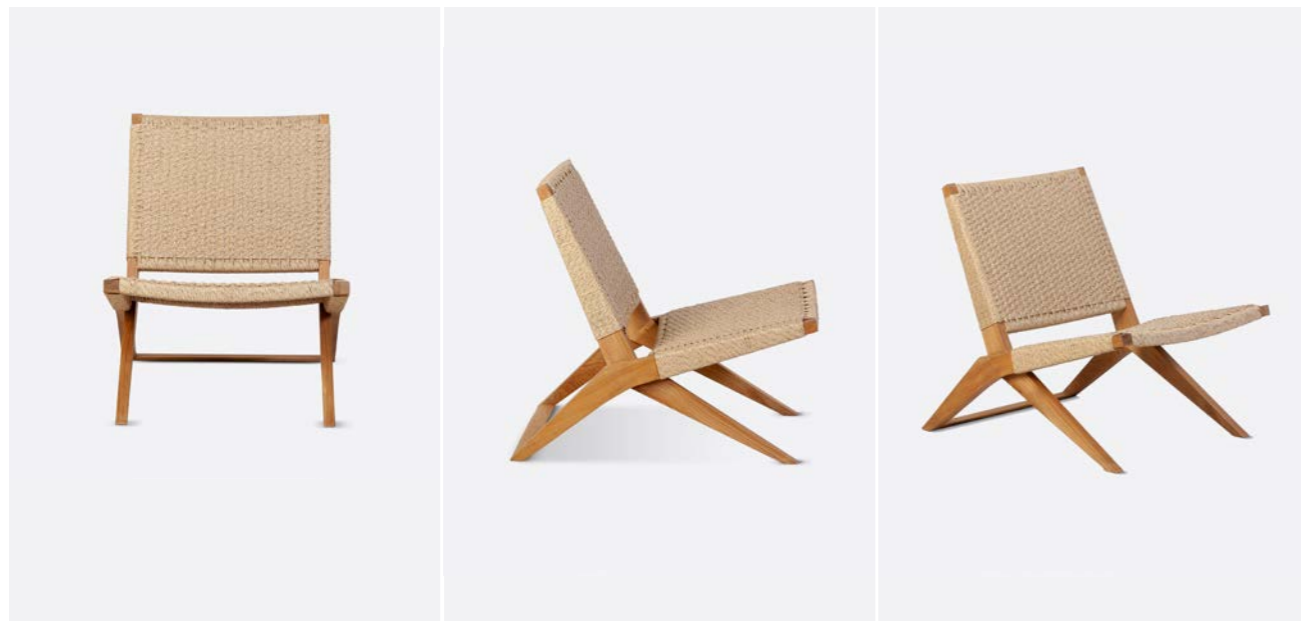
Additional features / Características adicional / Caractéristiques supplémentaires

Mounting required / Requiere montaje / Montage nécessaire

No / No / Non.

Stackable / Apilable / Empilable

No / No / Non.



Outdoor stools and benches | Taburetes y bancos de exterior | Tabourets et bancs

Cora / Genesis / Medan



Cora 913177

Materials / Materiales / Matériaux

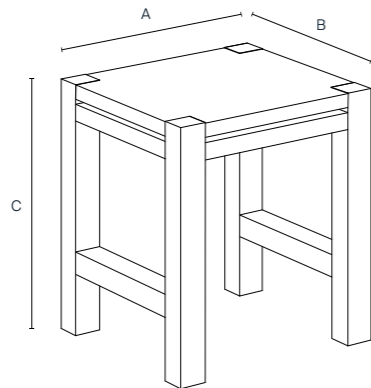
Recycled teak (structure); syntetic cord (seating) / Teca reciclada (estructura); cuerda sintética (asiento) / Teck recyclé (structure); corde (assise).

Textures / Texturas / Textures

Smooth / Liso / Lisse.

Finishes and protection / Acabados y protección / Finitions et protection

Outdoor teak oil / Aceite para teca exterior / Huile de teck pour l'extérieur.

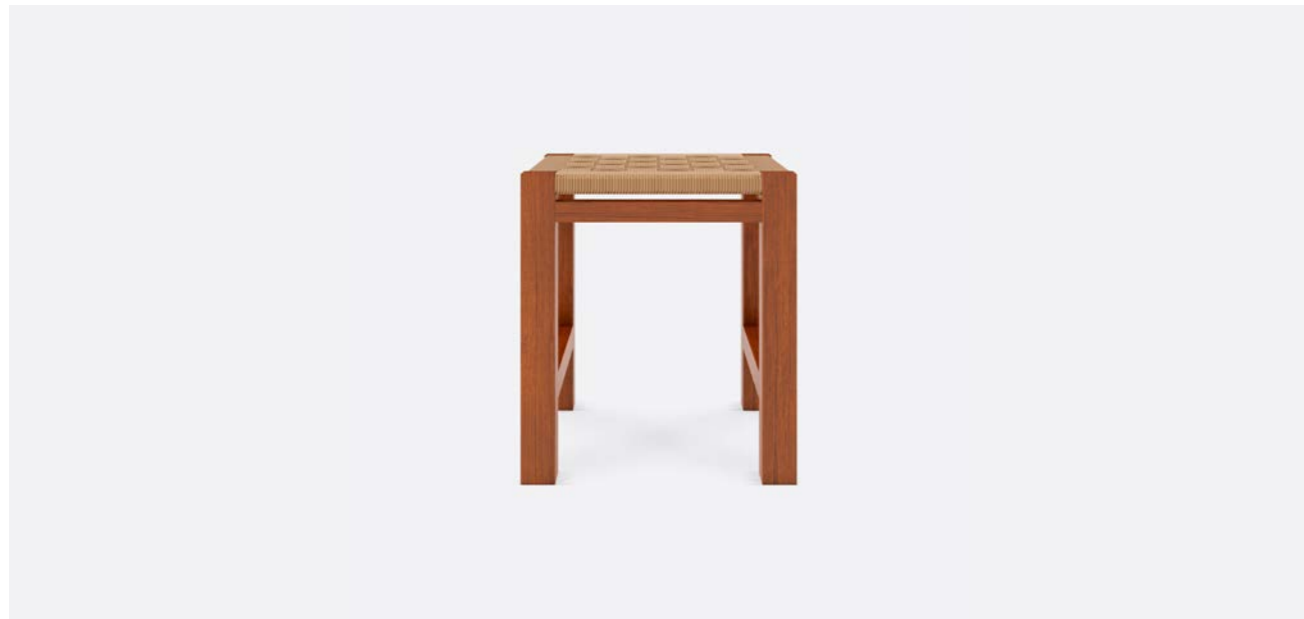


913177

A: 40 cm / 15.7 in 9 kg

B: 40 cm / 15.7 in

C: 45 cm / 17.7 in



General information / Información general / Informations générales

Origin / Origen / Origine

Indonesia / Indonesia / Indonésie.

Warranty / Garantía / Garantie

3 year / 3 años / 3 ans.

Additional features / Características adicional / Caractéristiques supplémentaires

Mounting required / Requiere montaje / Montage nécessaire

No / No / Non.

Stackable / Apilable / Empilable

No / No / Non.



913179

Materials / Materiales / Matériaux

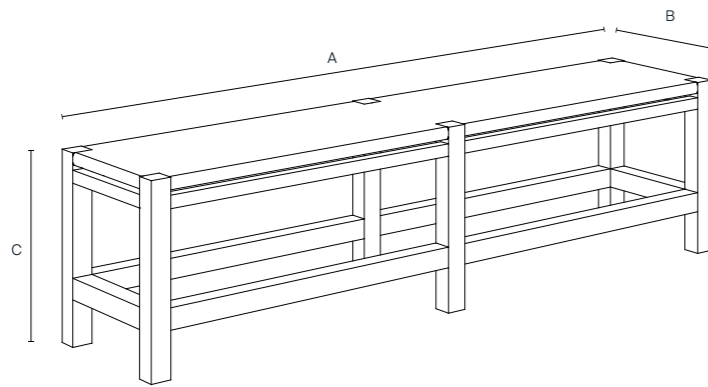
Recycled teak (structure); syntetic cord (seating) / Teca reciclada (estructura); cuerda sintética (asiento) / Teck recyclé (structure); corde (assise).

Textures / Texturas / Textures

Smooth / Liso / Lisse.

Finishes and protection / Acabados y protección / Finitions et protection

Outdoor teak oil / Aceite para teca exterior / Huile de teck pour l'extérieur.

**913179 - 3 seats**

A: 170 cm / 66.9 in **39 kg**

B: 40 cm / 15.7 in

C: 45 cm / 17.7 in

General information / Información general / Informations générales**Origin / Origen / Origine**

Indonesia / Indonesia / Indonésie.

Warranty / Garantía / Garantie

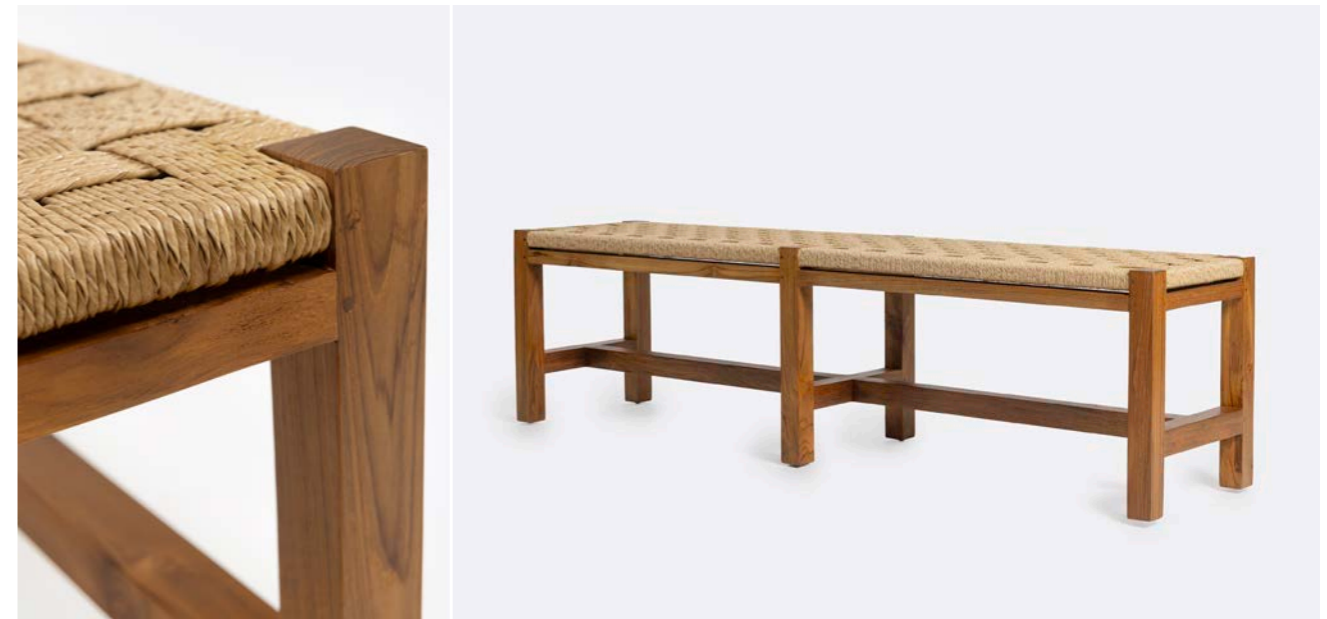
3 year / 3 años / 3 ans.

Additional features / Características adicional / Caractéristiques supplémentaires**Mounting required / Requiere montaje / Montage nécessaire**

No / No / Non.

Stackable / Apilable / Empilable

No / No / Non.



Genesis 923031

Materials / Materiales / Matériaux

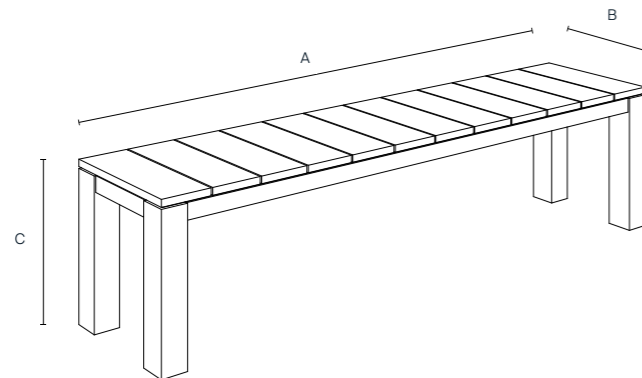
Recycled teak (structure); syntetic cord (seating) / Teca reciclada (estructura); cuerda sintética (asiento) / Teck recyclé (structure); corde (assise).

Textures / Texturas / Textures

Smooth / Liso / Lisse.

Finishes and protection / Acabados y protección / Finitions et protection

Outdoor teak oil / Aceite para teca exterior / Huile de teck pour l'extérieur.



923031 - 3 seats

A: 190 cm / 74.8 in 39 kg

B: 40 cm / 15.7 in

C: 45 cm / 17.7 in



General information / Información general / Informations générales

Origin / Origen / Origine

Indonesia / Indonesia / Indonésie.

Warranty / Garantía / Garantie

3 year / 3 años / 3 ans.

Additional features / Características adicional / Caractéristiques supplémentaires

Mounting required / Requiere montaje / Montage nécessaire

No / No / Non.

Stackable / Apilable / Empilable

No / No / Non.



Medan 913305 / 913306

Materials / Materiales / Matériaux

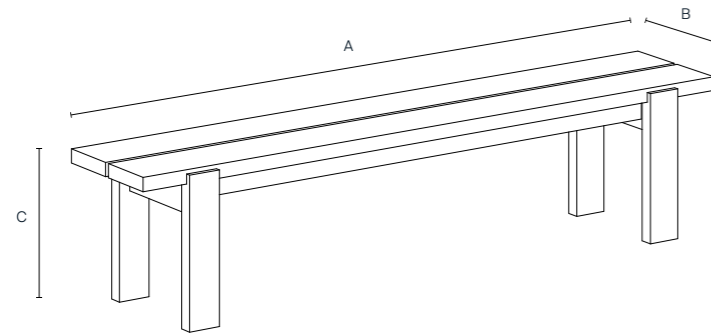
Teak / Teca / Teck.

Textures / Texturas / Textures

Smooth / Liso / Lisse.

Finishes and protection / Acabados y protección / Finitions et protection

Outdoor teak oil / Aceite para teca exterior / Huile de teck pour l'extérieur.



913305 - 3 seats

A: 200 cm / 78.7 in **35 kg**

B: 38 cm / 15 in

C: 45 cm / 17.7 in

913306 - 2 seats

A: 145 cm / 57.1 in **32 kg**

B: 38 cm / 15 in

C: 45 cm / 17.7 in

General information / Información general / Informations générales

Origin / Origen / Origine

Indonesia / Indonesia / Indonésie.

Warranty / Garantía / Garantie

3 year / 3 años / 3 ans.

Additional features / Características adicional / Caractéristiques supplémentaires

Mounting required / Requiere montaje / Montage nécessaire

No / No / Non.

Stackable / Apilable / Empilable

No / No / Non.



Outdoor sunbeds | Tumbonas de exterior | Transats d'extérieur



Genesis / Strauss / Toprak

Genesis

913361 / 913362 / 913365 / 913366

Materials / Materiales / Matériaux

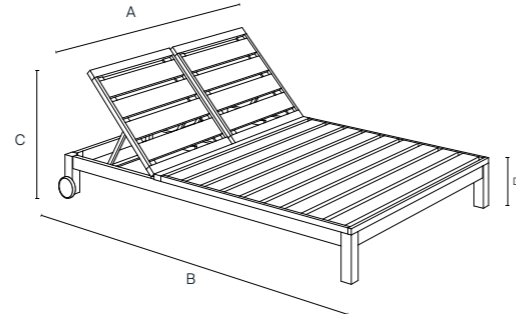
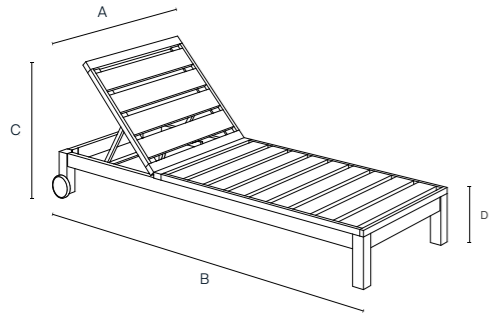
Teak (*structure*); 100% polypropylene (*textile*) / Teca (*base*); 100% polipropileno (*textil*) / Teck (*structure*); polypropylène (*textile*)

Textures / Texturas / Textures

Smooth / Liso / Lisse.

Finishes and protection / Acabados y protección / Finitions et protection

Outdoor teak oil / Aceite para teca exterior / Huile de teck pour l'extérieur.



913361 / 913362 - 1 place

A: 79 cm / 31.1 in
B: 201 cm / 79.1 in
C: 76 cm / 29.9 in

913365 / 913366 - 2 places

A: 143 cm / 56.3 in
B: 201 cm / 79.1 in
C: 76 cm / 29.9 in



General information / Información general / Informations générales

Origin / Origen / Origine

Indonesia / Indonesia / Indonésie.

Warranty / Garantía / Garantie

3 year / 3 años / 3 ans.

Additional features / Características adicional / Caractéristiques supplémentaires

Mounting required / Requiere montaje / Montage nécessaire

No / No / Non.

Locking system / Sistema de cierre / Système de verrouillage

Zipper / Cremallera / Zip.

Removable cover / Desenfundable / Déhoussable

Yes / Sí / Oui.

Adjustable leveller / Nivelador regulable / Niveleur ajustable

No / No / Non.

Technical specifications / Especificaciones técnicas / Spécifications techniques

Density / Densidad / Densité

424 gr/m²

Martindale cycle

25.000

Foam hardness level / Nivel de dureza de la espuma /

Niveau de dureté de la mousse

Medium / Media / Moyenne.

Pilling

4/5 (ISO 12945-2)



Strauss 913352 / 913351

Materials / Materiales / Matériaux

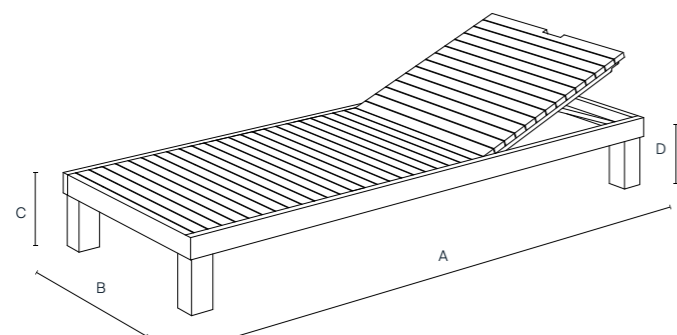
Teak / Teca / Teck.

Textures / Texturas / Textures

Smooth / Liso / Lisse.

Finishes and protection / Acabados y protección / Finitions et protection

Outdoor teak oil / Aceite para teca exterior / Huile de teck pour l'extérieur.



913352 / 913351

A: 200 cm / 78.7 in D: 18 cm / 7.1 in
 B: 80 cm / 31.5 in 41 kg
 C: 25 cm / 9.8 in

913352

913351



General information / Información general / Informations générales

Origin / Origen / Origine

Indonesia / Indonesia / Indonésie.

Warranty / Garantía / Garantie

3 year / 3 años / 3 ans.

Additional features / Características adicional / Caractéristiques supplémentaires

Mounting required / Requiere montaje / Montage nécessaire

Yes / Sí / Oui.

Additional information / Información adicional / Plus d'informations

Adjustable backrest / Respaldo abatible / Dossier réglable

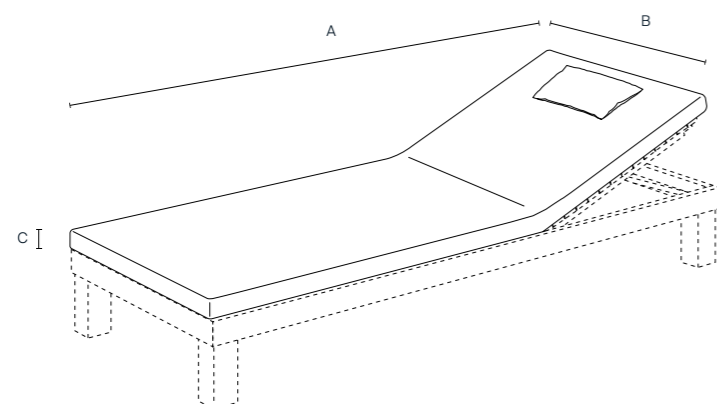
Matress not included / Colchón no incluido / Matelas non inclus



973142 / 973143

Materials / Materiales / Matériaux

100% recycled olefin (*fabric*); polyester (*filling*) / 100% olefina reciclada (*textil*); poliéster (*relleno*) / 100 % oléfine recyclée (*textile*); polyester (*rembourrage*).



973141 / 973142 / 973143

A: 200 cm / 78.7 in 8 kg

B: 80 cm / 31.5 in

C: 6 cm / 2.4 in

973142

973143

**General information / Información general / Informations générales**

Origin / Origen / Origine
Spain / España / Espagne.

Warranty / Garantía / Garantie
3 year / 3 años / 3 ans.

Additional features / Características adicional / Caractéristiques supplémentaires

Mounting required / Requiere montaje / Montage nécessaire
No / No / Non.

Locking system / Sistema de cierre / Système de verrouillage
Zipper / Cremallera / Zip.

Removable cover / Desenfundable / Déhoussable
Yes / Sí / Oui.

Technical specifications / Especificaciones técnicas / Spécifications techniques

Density / Densidad / Densité
338 gr/m²

Martindale cycle
30.000

Foam hardness level / Nivel de dureza de la espuma / Niveau de dureté de la mousse
Medium / Media / Moyenne.

Pilling
4/5 (ISO 12945-2)



Toprak 913355/ 913356

Materials / Materiales / Matériaux

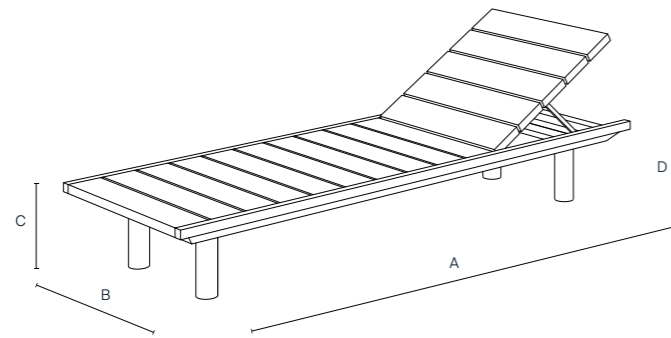
Teak / Teca / Teck.

Textures / Texturas / Textures

Smooth / Liso / Lisse.

Finishes and protection / Acabados y protección / Finitions et protection

Outdoor teak oil / Aceite para teca exterior / Huile de teck pour l'extérieur.



913355/ 913356

A: 200 cm / 78.7 in D: 18 cm / 7.1 in

B: 70 cm / 27.6 in

C: 25 cm / 9.8 in

913355

913356



General information / Información general / Informations générales

Origin / Origen / Origine

Indonesia / Indonesia / Indonésie.

Warranty / Garantía / Garantie

3 year / 3 años / 3 ans.

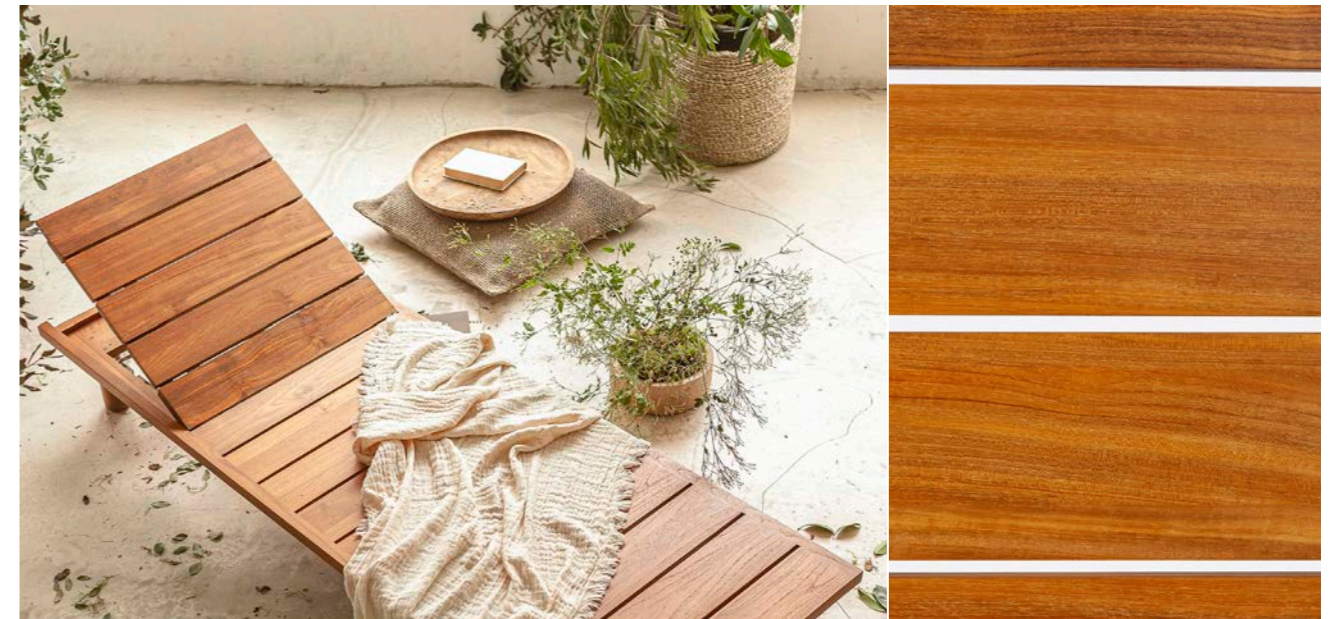
Additional features / Características adicional / Caractéristiques supplémentaires

Mounting required / Requiere montaje / Montage nécessaire

Yes / Sí / Oui.

Additional information / Información adicional / Plus d'informations

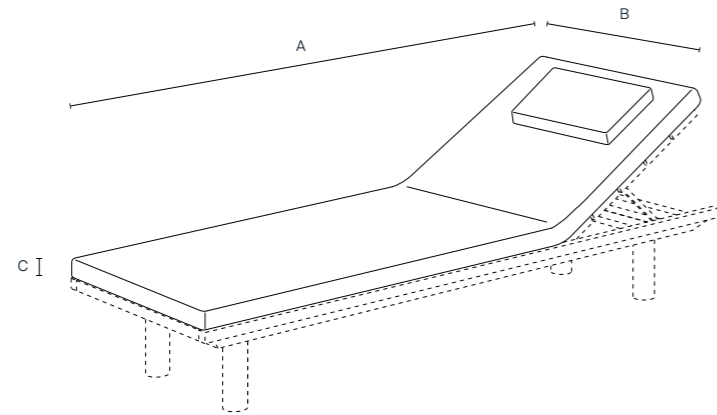
Adjustable backrest / Respaldo abatible / Dossier réglable



913286 / 913297

Materials / Materiales / Matériaux

100% polypropylene (*fabric*); polyester (*filling*) / 100% polipropileno (*textil*); poliéster (*relleno*) / 100% polypropylène (*textile*); polyester (*rembourrage*).



913286 / 913297

A: 200 cm / 78.7 in 5 kg

B: 70 cm / 27.6 in

C: 6 cm / 2.4 in

913286

913297

**General information / Información general / Informations générales**

Origin / Origen / Origine
Spain / España / Espagne.

Warranty / Garantía / Garantie
3 year / 3 años / 3 ans.

Additional features / Características adicional / Caractéristiques supplémentaires

Mounting required / Requiere montaje / Montage nécessaire
No / No / Non.

Locking system / Sistema de cierre / Système de verrouillage
Zipper / Cremallera / Zip.

Removable cover / Desenfundable / Déhoussable
Yes / Sí / Oui.

Technical specifications / Especificaciones técnicas / Spécifications techniques

Density / Densidad / Densité
381 gr/m²

Martindale cycle
42.000

Foam hardness level / Nivel de dureza de la espuma / Niveau de dureté de la mousse
Medium / Media / Moyenne.

Pilling
4/5 (ISO 12945-2)



Outdoor lighting | Iluminación de exterior |
Éclairage d'extérieur

Golf



Golf

211281 / 211282 / 211284

Materials / Materiales / Matériaux

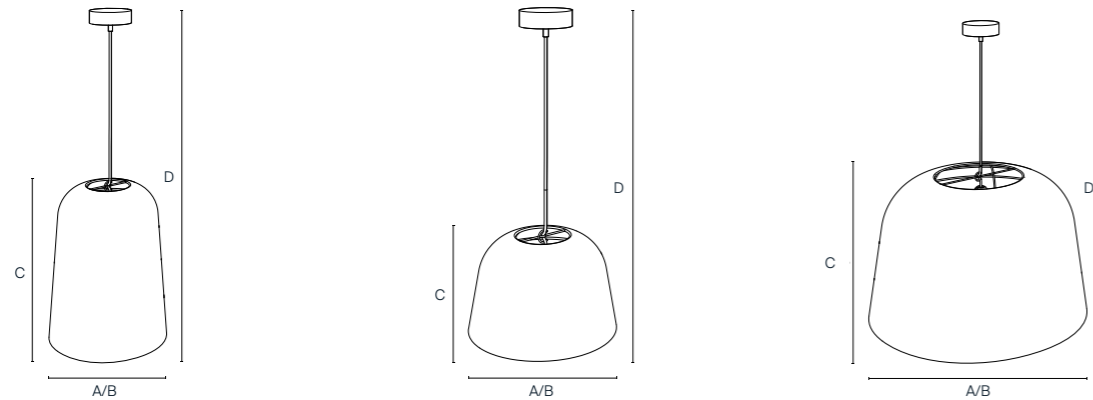
Iron (*structure*); PVC (*lampshade*) / Hierro (*estructura*); PVC (*pantalla*) / Fer (*structure*); PVC (*écran*).

Textures / Texturas / Textures

Braided / Trenzado / Tressage.

Finishes and protection / Acabados y protección / Finitions et protection

Powder coating (*structure*) / Pintura en polvo (*estructura*) / Peinture en poudre (*structure*).



211281

A: 28 cm / 11 in D: 200 cm / 78.7 in
B: 28 cm / 11 in 4 kg
C: 36.5 cm / 14.4 in

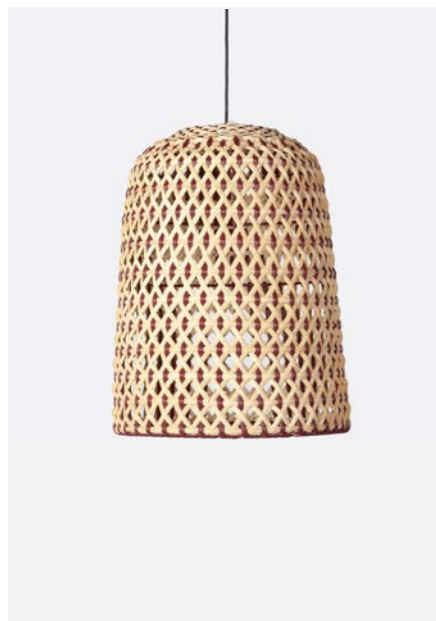
211282

A: 28 cm / 11 in D: 200 cm / 78.7 in
B: 28 cm / 11 in 2 kg
C: 17.5 cm / 6.9 in

211284

A: 60 cm / 23.6 in D: 200 cm / 78.7 in
B: 60 cm / 23.6 in 6 kg
C: 37.5 cm / 14.8 in

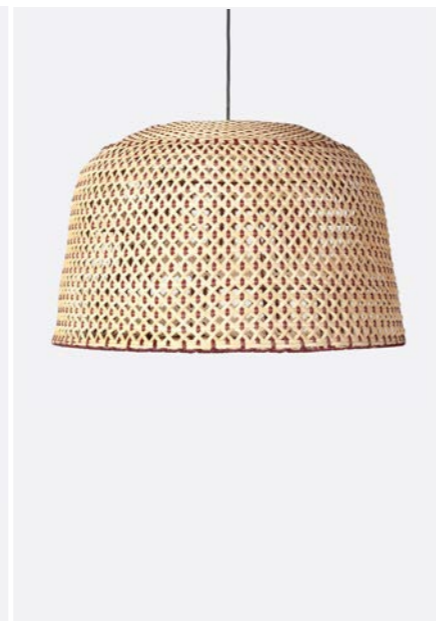
211281



211282



211284



General information / Información general / Informations générales

Origin / Origen / Origine

Indonesia / Indonesia / Indonésie.

Warranty / Garantía / Garantie

3 year / 3 años / 3 ans.

Additional features / Características adicional / Caractéristiques supplémentaires

Mounting required / Requiere montaje / Montage nécessaire

No / No / Non.

Plug included / Incluye enchufe / Comprend une prise de courant

No / No / Non.

Bulb included / Incluye bombilla / Ampoule incluse

No / No / Non.

Switch included / Incluye interruptor / Interrupteur inclus

No / No / Non.

Technical specifications / Especificaciones técnicas / Spécifications techniques

Bulbs required / Bombillas necesarias / Ampoules nécessaires

1

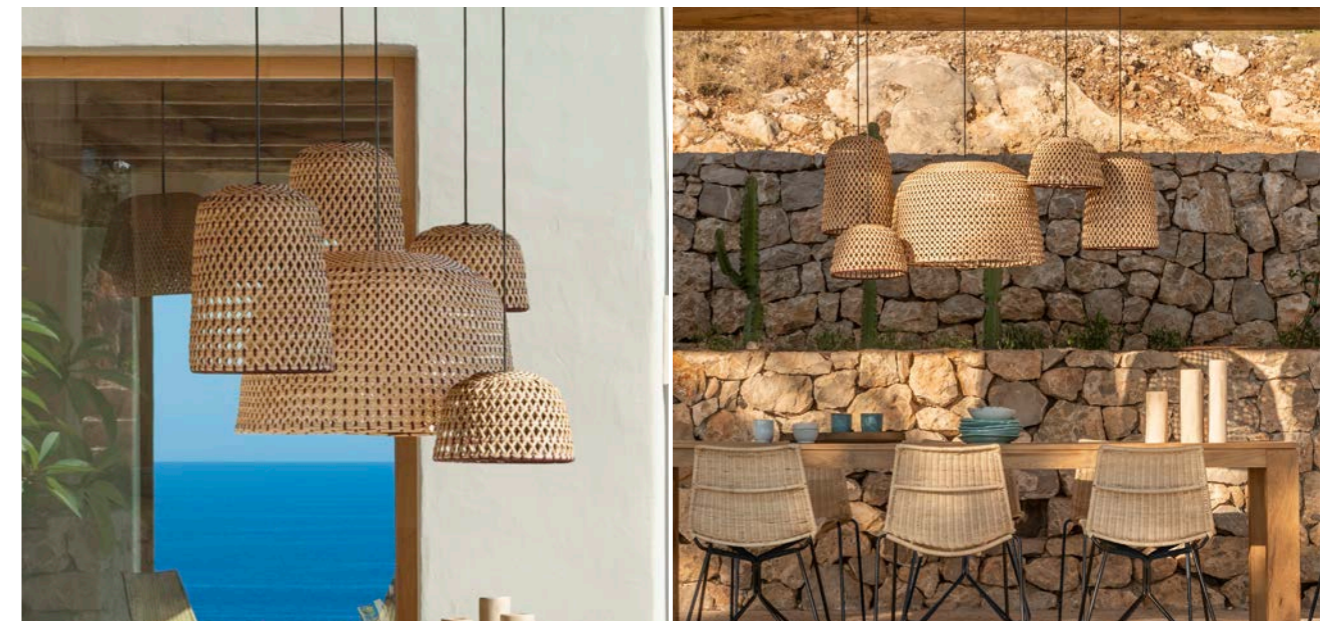
Dimmable light intensity / Intensidad de luz regulable / Intensité

lumineuse variable

No / No / Non.

Type of bulb holder / Bombillas necesarias / Ampoules nécessaires

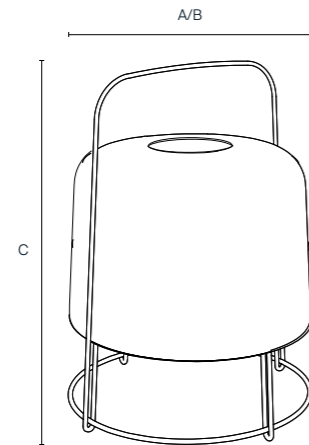
E27



211256

Materials / Materiales / MatériauxIron (*base*); PVC (*lampshade*) / Hierro (*pie*); PVC (*pantalla*) / Fer (*piéd*); PVC (*écran*).**Textures / Texturas / Textures**

Braided / Trenzado / Tressage.

Finishes and protection / Acabados y protección / Finitions et protectionPowder coating (*base*) / Pintura en polvo (*base*) / Peinture en poudre (*piéd*).

211256

A: 30 cm / 11.8 in 2 kg

B: 30 cm / 11.8 in

C: 40 cm / 15.7 in

**General information / Información general / Informations générales****Origin / Origen / Origine**

Indonesia / Indonesia / Indonésie.

Warranty / Garantía / Garantie

3 year / 3 años / 3 ans.

Additional features / Características adicional / Caractéristiques supplémentaires**Mounting required / Requiere montaje / Montage nécessaire**

No / No / Non.

Bulb included / Incluye bombilla / Ampoule incluse

No / No / Non.

Switch included / Incluye interruptor / Interrupteur inclus

Yes / Sí / Oui.

Plug included / Incluye enchufe / Comprend une prise de courant

Yes / Sí / Oui.

Technical specifications / Especificaciones técnicas / Spécifications techniques**Bulbs required / Bombillas necesarias / Ampoules nécessaires**

1

Dimmable light intensity / Intensidad de luz regulable / Intensité lumineuse variable

lumineuse variable

No / No / Non.

Type of bulb holder / Bombillas necesarias / Ampoules nécessaires

nécessaires

E27

Type of socket / Tipo de enchufe / Type of douille

Type C

Type of switch / Tipo de interruptor / Type de interrupteur

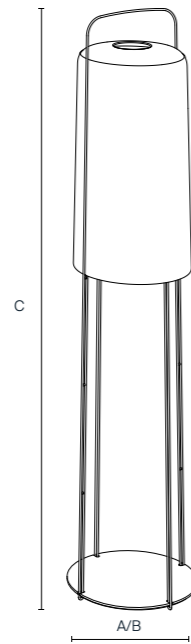
Manual On/Off



221256

Materials / Materiales / MatériauxIron (*base*); PVC (*lampshade*) / Hierro (*pie*); PVC (*pantalla*) / Fer (*piéd*); PVC (*écran*).**Textures / Texturas / Textures**

Braided / Trenzado / Tressage.

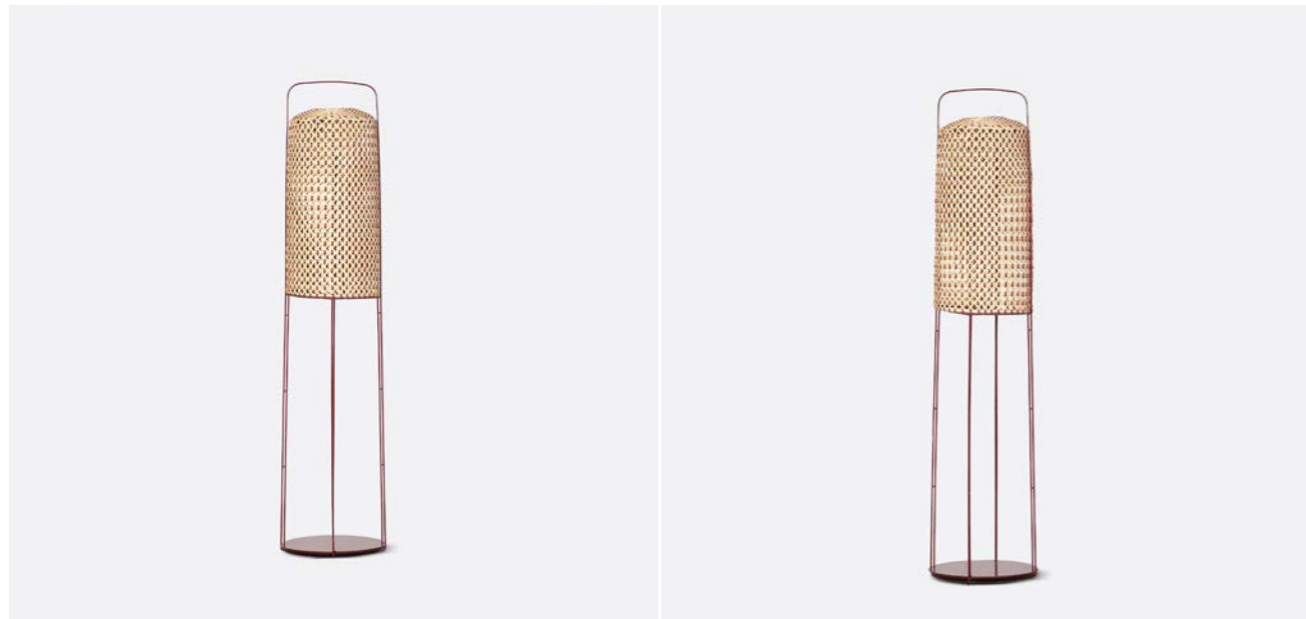
Finishes and protection / Acabados y protección / Finitions et protectionPowder coating (*base*) / Pintura en polvo (*pie*) / Peinture en poudre (*piéd*).

221256

A: 35 cm / 13.8 in 9 kg

B: 35 cm / 13.8 in

C: 155 cm / 61 in

**General information / Información general / Informations générales****Origin / Origen / Origine**

Indonesia / Indonesia / Indonésie.

Warranty / Garantía / Garantie

3 year / 3 años / 3 ans.

Additional features / Características adicional / Caractéristiques supplémentaires**Mounting required / Requiere montaje / Montage nécessaire**

No / No / Non.

Bulb included / Incluye bombilla / Ampoule incluse

No / No / Non.

Switch included / Incluye interruptor / Interrupteur inclus

Yes / Sí / Oui.

Plug included / Incluye enchufe / Comprend une prise de courant

Yes / Sí / Oui.

Technical specifications / Especificaciones técnicas / Spécifications techniques**Bulbs required / Bombillas necesarias / Ampoules nécessaires**

1

Dimmable light intensity / Intensidad de luz regulable / Intensité lumineuse variable

lumineuse variable

No / No / Non.

Type of bulb holder / Bombillas necesarias / Ampoules nécessaires

nécessaires

E27

Type of socket / Tipo de enchufe / Type of douille

Type C

Type of switch / Tipo de interruptor / Type de interrupteur

Manual On/Off



Outdoor cushions | Cojines de exterior |
Coussin d'extérieur

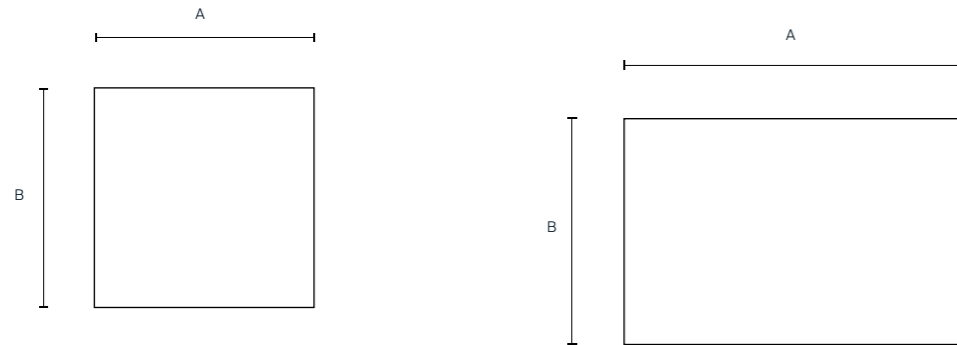
**Caccini / Cushion fillings / Genesis
Straks**



Caccini 991354 / 991358 / 991355 / 991359

Composition / Composición / Composition

100% polypropylene / 100% polipropileno / 100% polypropylène



991354 / 991358

A: 45 cm / 17.7 in
B: 45 cm / 17.7 in

991355 / 991359

A: 60 cm / 23.6 in
B: 40 cm / 15.7 in

991354



991359



General information / Información general / Informations générales

Origin / Origen / Origine

Spain / España / Espagne.

Warranty / Garantía / Garantie

3 year / 3 años / 3 ans.

Additional features / Características adicional / Caractéristiques supplémentaires

Removable cover / Desenfundable / Déhoussable

Yes / Sí / Oui.

Filling included / Relleno incluido / Rembourrage inclus:

No / No / Non.

Locking system / Sistema de cierre / Système de verrouillage

Zipper / Cremallera / Zip.

Technical specifications / Especificaciones técnicas / Spécifications techniques

Density / Densidad / Densité

540 gr/m²

Pilling

5 (ISO 12945-2 : 2000)

Martindale cycles

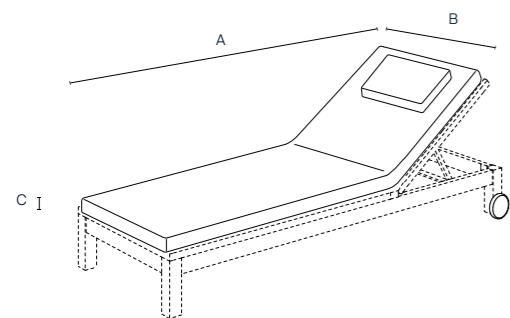
28.000

Genesis

913311 / 913322 / 913321 / 913323

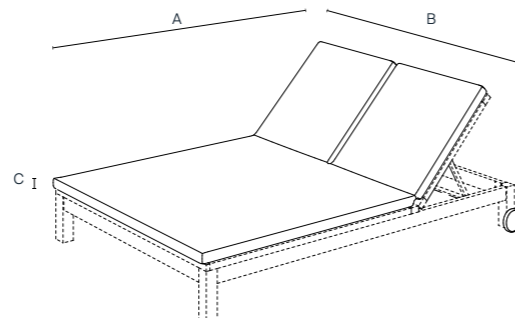
Composition / Composición / Composition

100% polypropylene (fabric); polyester (filling) / 100% polipropileno (textil); poliéster (relleno) / 100% polypropylène (textile); polyester (rembourrage).



913311 / 913322 - 1 place

A: 198 cm / 77.9 in
B: 74 cm / 29.1 in
C: 6 cm / 2.3 in



913321 / 913323 - 2 place

A: 198 cm / 77.9 in
B: 139 cm / 54.7 in
C: 6 cm / 2.3 in

General information / Información general / Informations générales

Origin / Origen / Origine
Spain / España / Espagne.

Warranty / Garantía / Garantie
3 year / 3 años / 3 ans.

Additional features / Características adicional / Caractéristiques supplémentaires

Removable cover / Desenfundable / Déhoussable
Yes / Sí / Oui.

Filling included / Incluye relleno / Comprend un rembourrage
Yes / Sí / Oui.

Locking system / Sistema de cierre / Système de verrouillage
Zipper / Cremallera / Zip.

Technical specifications / Especificaciones técnicas / Spécifications techniques

Density / Densidad / Densité
381 gr/m²

Martindale cycle
42.000

Foam hardness level / Nivel de dureza de la espuma / Niveau de dureté de la mousse
Medium / Media / Moyenne.

Pilling
4/5 (ISO 12945-2)

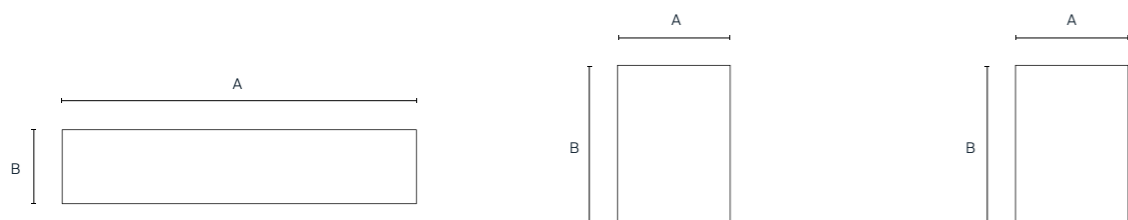


Genesis

923033 / 923032 / 913195 / 913194 / 121165 / 121166

Composition / Composición / Composition

100% polypropylene (fabric); polyester (filling) / 100% polipropileno (textil); poliéster (relleno) / 100% polypropylène (textile); polyester (rembourrage).



923033 / 923032 - 4 places

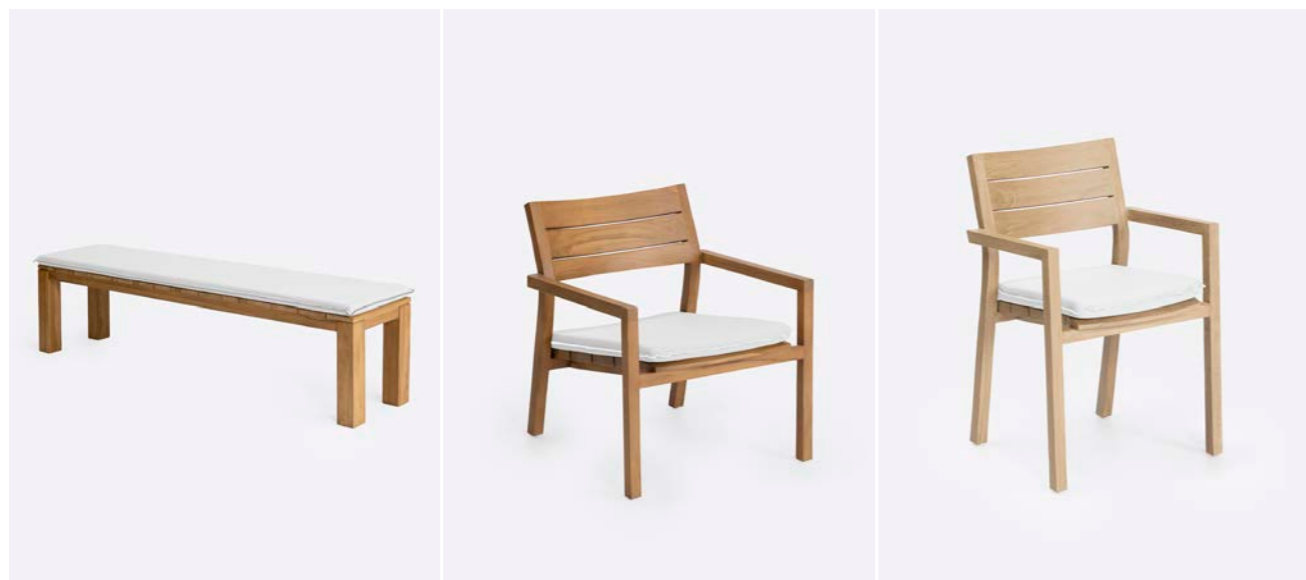
A: 190 cm / 74.8 in
B: 40 cm / 15.7 in
C: 5 cm / 1.9 in

913195 / 913194

A: 47 cm / 18.5 in
B: 65 cm / 25.6 in
C: 5 cm / 1.9 in

121166 / 121165

A: 40 cm / 15.7 in
B: 48 cm / 18.9 in
C: 5 cm / 1.9 in



General information / Información general / Informations générales

Origin / Origen / Origine
Spain / España / Espagne.

Warranty / Garantía / Garantie
3 year / 3 años / 3 ans.

Additional features / Características adicional / Caractéristiques supplémentaires

Removable cover / Desenfundable / Déhoussable
Yes / Sí / Oui.

Filling included / Incluye relleno / Comprend un rembourrage
Yes / Sí / Oui.

Locking system / Sistema de cierre / Système de verrouillage
Zipper / Cremallera / Zip.

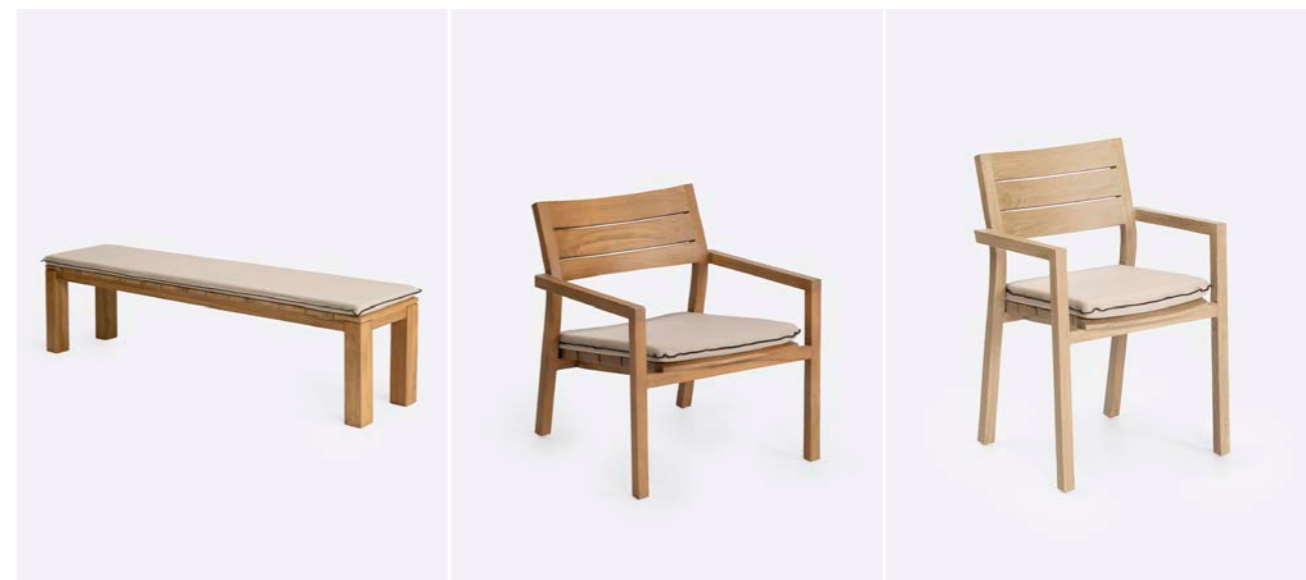
Technical specifications / Especificaciones técnicas / Spécifications techniques

Density / Densidad / Densité
381 gr/m²

Martindale cycle
42.000

Foam hardness level / Nivel de dureza de la espuma / Niveau de dureté de la mousse
Medium / Media / Moyenne.

Pilling
4/5 (ISO 12945-2)

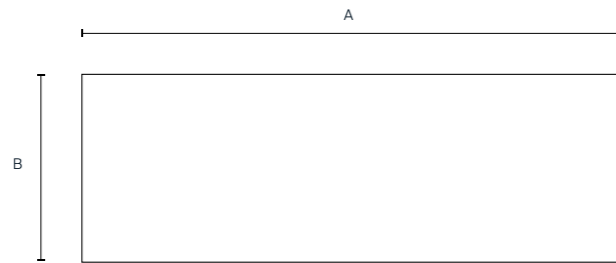




Straks 913277 / 913279

Composition / Composición / Composition

100% polypropylene (fabric); / 100% polipropileno (textil); / 100% polypropylène (textile).



913277 / 913279 - 1 place

A: 200 cm / 78.7 in

B: 70 cm / 27.5 in

C: 3 cm / 1.1 in

General information / Información general / Informations générales

Origin / Origen / Origine

Spain / España / Espagne.

Warranty / Garantía / Garantie

3 year / 3 años / 3 ans.

Additional features / Características adicional / Caractéristiques supplémentaires

Removable cover / Desenfundable / Déhoussable

Yes / Sí / Oui.

Locking system / Sistema de cierre / Système de verrouillage

Zipper / Cremallera / Zip.

Technical specifications / Especificaciones técnicas / Spécifications techniques

Density / Densidad / Densité

381 gr/m²

Martindale cycle

42.000

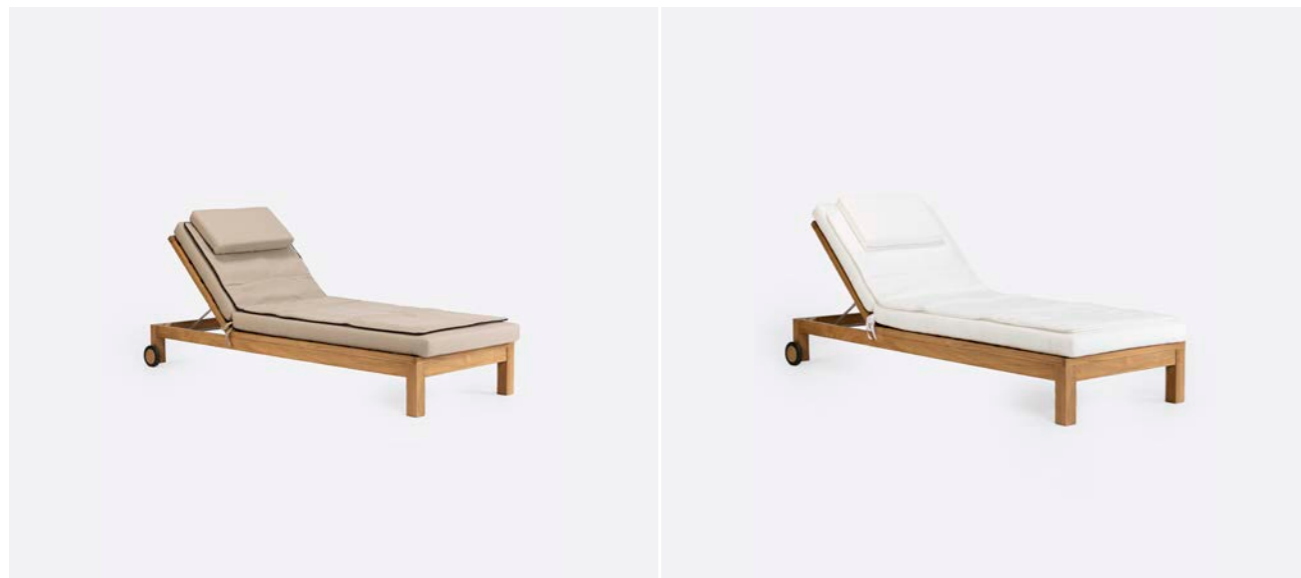
Foam hardness level / Nivel de dureza de la espuma /

Niveau de dureté de la mousse

Medium / Media / Moyenne.

Pilling

4/5 (ISO 12945-2)



Outdoor rugs | Alfombras de exterior |
Tapis d'extérieur

Gingi / Kalapet



Gingi 991241 / 991242

Materials / Materiales / Matériaux

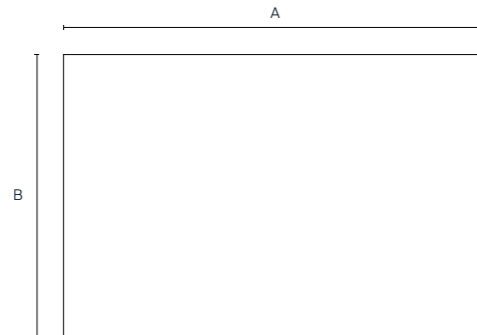
100% Recycled polyester / 100% Poliester reciclado / 100% polyester recyclé.

Textures / Texturas / Textures

Handwoven / Tejido a mano / Tissé à la main.

Finishes and protection / Acabados y protección / Finitions et protection

Flatweave / Tejido plano / Tissage plat.



991241

A: 270 cm / 106.3 in 12 kg
B: 180 cm / 70.9 in

991242

A: 350 cm / 137.8 in 22 kg
B: 250 cm / 98.4 in



General information / Información general / Informations générales

Origin / Origen / Origine

India / India / Inde.

Warranty / Garantía / Garantie

3 year / 3 años / 3 ans.



Kalapet 991246 / 991247

Materials / Materiales / Matériaux

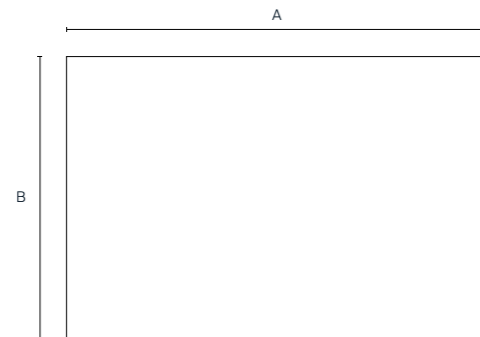
100% polypropylene / 100% polipropileno / 100% polypropylène.

Textures / Texturas / Textures

Handwoven / Tejido a mano / Tissé à la main.

Finishes and protection / Acabados y protección / Finitions et protection

Flatweave / Tejido plano / Tissage plat.



991246

A: 270 cm / 106.3 in
B: 180 cm / 70.9 in
6 kg

991247

A: 350 cm / 137.8 in
B: 250 cm / 98.4 in
10 kg



General information / Información general / Informations générales

Origin / Origen / Origine

India / India / Inde.

Warranty / Garantía / Garantie

3 year / 3 años / 3 ans.

Technical specifications / Especificaciones técnicas / Spécifications techniques

Density / Densidad / Densité

1.1 kg/m²



Support

Additional insights and assistance

Más información y ayuda
Informations et assistance supplémentaires



Use and maintenance of our products

Living materials that become unique

Our products are handmade from natural materials, so each item is unique and may differ slightly in colour and shape from those shown in this catalogue. These differences and imperfections are what distinguish handmade products from industrial ones and give character and beauty to our furniture and accessories.

The woods used in our products evolve over time and show nuances that can alter their appearance, such as open grain or changes in colour. This is a perfectly normal reaction that confirms their authenticity and natural origin.

In the case of textiles, since they are made from organic fibres, they may change size throughout their life as a natural response to changes in humidity and ambient temperature.

Nuestros productos están confeccionados a mano con materiales naturales, por lo que cada artículo es único y puede mostrar ciertas variaciones en cuanto a tonos y formas respecto a los mostrados en este catálogo. Estas diferencias e imperfecciones son las que distinguen los productos artesanales de los industriales y dotan de carácter y belleza a nuestros muebles y complementos.

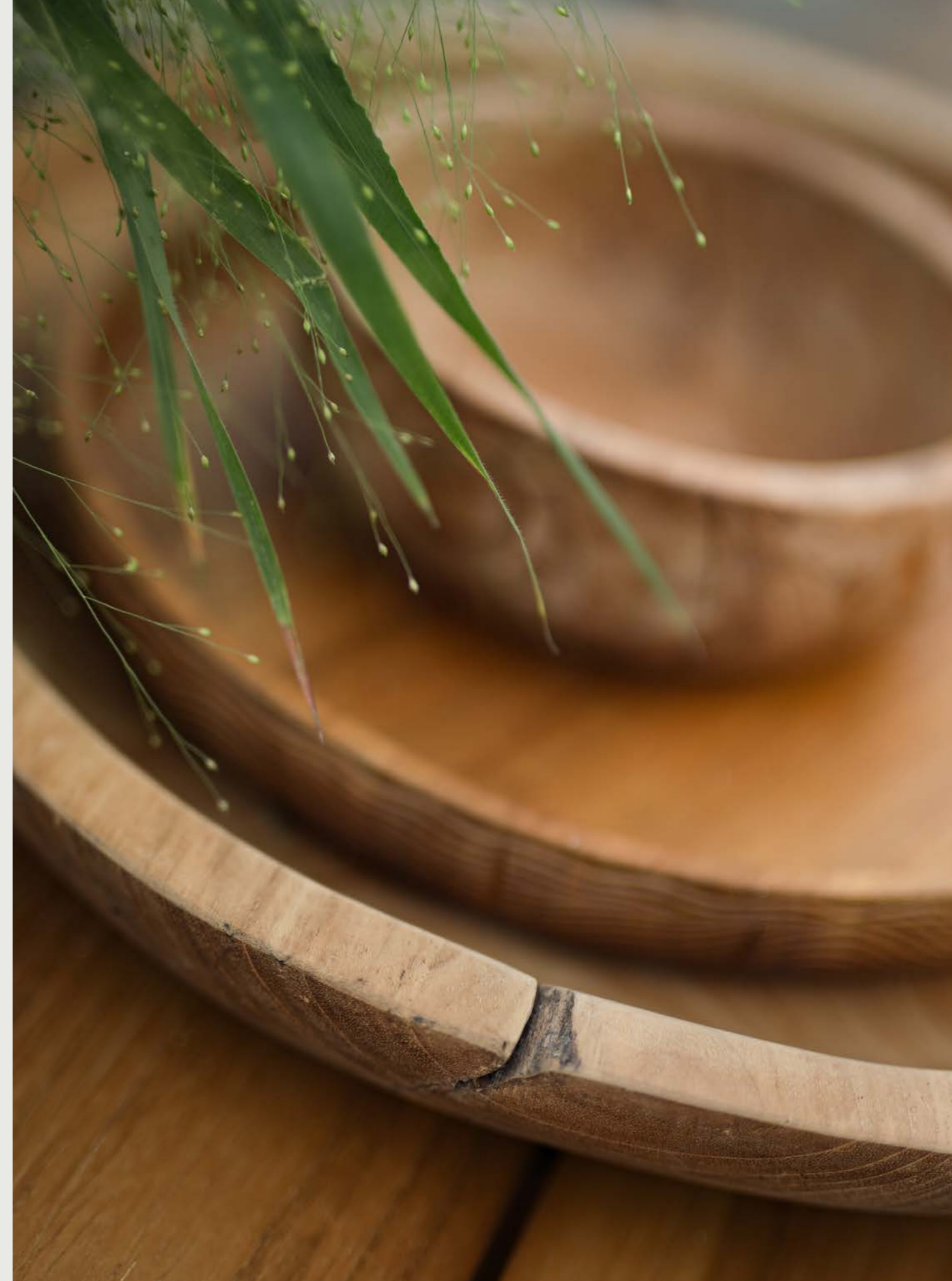
Las maderas empleadas en nuestros artículos, con el paso del tiempo, van evolucionando y mostrando matices que pueden alterar su aspecto, como vetas abiertas o cambios de color. Es una reacción totalmente normal que confirma su autenticidad y origen natural.

En el caso de los productos textiles, al estar confeccionados con fibras orgánicas, pueden experimentar variaciones de tamaño a lo largo de su vida, como respuesta natural a los cambios de humedad y temperatura ambiental.

Nos produits sont fabriqués à la main avec des matériaux naturels. Chaque pièce est donc unique et peut présenter certaines variations de tons et de formes par rapport à celles présentées dans ce catalogue. Ces différences et imperfections sont ce qui distingue les produits artisanaux des produits industriels et donnent du caractère et de la beauté à nos meubles et accessoires.

Les bois utilisés dans nos articles, avec le temps, évoluent et présentent des nuances qui peuvent modifier leur aspect, comme des veines ouvertes ou des changements de couleur. Il s'agit d'une réaction tout à fait normale qui confirme leur authenticité et leur origine naturelle.

Quant aux produits textiles, étant donné qu'ils sont fabriqués avec des fibres organiques, ils peuvent subir des variations de taille tout au long de leur vie, en réponse naturelle aux changements d'humidité et de température de l'environnement.



General recommendations for use

01. Do not drag the product along the floor; always lift it when moving.

02. Do not place near direct sources of heat.

03. To prevent colour differences, do not expose furniture and accessories to direct and prolonged sunlight, even through a window; move objects placed on furniture from time to time; open extendable tables on a regular basis.

04. Avoid shocks and contact with sharp objects that could damage the surface of the product.

05. Use table mats or coasters to prevent hot pots and pans or cold glasses and bottles from damaging surfaces.

06. Indoor products are not intended for outdoor use.

07. During the autumn and winter seasons, we recommend that you store outdoor furniture indoors in a dry place. If you must leave it outside, protect it with a waterproof cover.

01. No arrastrar el producto por el suelo; levantar en caso de que sea necesario moverlo.

02. No colocar cerca de fuentes directas de calor.

03. Para evitar diferencias de color, no exponer los muebles ni los accesorios a la luz solar directa y prolongada, incluso a través del cristal de una ventana; mover de vez en cuando los objetos colocados sobre los muebles; abrir las mesas extensibles con regularidad.

04. Evitar los golpes y el contacto con elementos afilados que puedan dañar la superficie del producto.

05. Utilizar salvamanteles o posavasos para evitar que ollas y sartenes calientes, o vasos y botellas frías, dañen las superficies.

06. Los productos de interior no están pensados para su uso en exteriores.

07. Durante la temporada de otoño e invierno, recomendamos almacenar los muebles de exterior en un lugar interior seco. Si opta por dejarlos al aire libre, protéjalos con una cubierta impermeable.

01. Ne pas traîner le produit sur le sol; le soulever au cas où il serait nécessaire de le déplacer.

02. Ne pas placer le produit à proximité de sources de chaleur directe.

03. Pour éviter les différences de couleur, ne pas exposer les meubles et les accessoires à la lumière directe et prolongée du soleil, même à travers une vitre; déplacer de temps en temps les objets posés sur les meubles; ouvrir régulièrement les tables extensibles.

04. Évitez les chocs et le contact avec des objets pointus qui pourraient endommager la surface du produit.

05. Utilisez des tapis de table ou des sous-verres pour éviter que les casseroles chaudes ou les verres et bouteilles froids n'endommagent les surfaces.

06. Les produits d'intérieur ne sont pas destinés à être utilisés à l'extérieur.

07. Pendant l'automne et l'hiver, il est recommandé de ranger les meubles d'extérieur dans un endroit sec à l'intérieur. Si vous décidez de les laisser à l'extérieur, protégez-les avec une housse imperméable.



General care recommendations

01. Do not use harsh cleaning materials such as scouring pads or steel wool.

02. Do not use products containing abrasives, alcohol or solvents.

03. Do not immerse items in water for long periods.

04. To avoid permanent stains, we recommend that spilled liquids are removed immediately.

05. Always wipe in the direction of the grain with a cloth dampened with a mild soap solution and dry immediately with a dry cloth.

06. Use a feather duster or microfibre cloth to remove dust.

07. If using a vacuum cleaner, use the lowest suction setting and a soft, suitable attachment.

08. Always disconnect lamps from the mains before handling or cleaning.

09. Wash textiles preferably by hand in cold water. Dry outdoors away from direct sunlight and avoid tumble drying.

10. All the woods we use have natural properties that make them resistant to moisture and pests, so no additional treatment is necessary.

11. We strongly recommend that you check the label and carefully read the specific care instructions for each item.

01. No utilizar materiales de limpieza ásperos, como estropajos o lanas de acero.

02. No aplicar productos que contengan agentes abrasivos, alcoholes o disolventes.

03. No sumergir los artículos en agua durante mucho tiempo.

04. Para evitar manchas permanentes, recomendamos eliminar inmediatamente cualquier derrame.

05. Limpiar las superficies siempre en la dirección de la veta, utilizando un paño humedecido con una solución jabonosa suave y secar de inmediato con un paño seco.

06. Para eliminar el polvo, utilizar un plumero o un paño de microfibra.

07. En caso de utilizar el aspirador, hacerlo en la intensidad de succión más baja y con un accesorio suave y adecuado.

08. Desconectar siempre las lámparas de la corriente eléctrica antes de su manipulación o limpieza.

09. Lavar los textiles preferentemente a mano y con agua fría. Secar al aire libre sin exposición directa al sol, evitando la secadora.

10. Todas las maderas que utilizamos poseen propiedades naturales que las hacen resistentes a la humedad y las plagas, por lo que no es necesario aplicarles ningún tratamiento adicional.

11. Recomendamos encarecidamente revisar la etiqueta y leer atentamente las instrucciones de cuidado específicas de cada artículo.

*Para obtener información completa sobre el cuidado y mantenimiento de los productos y materiales dareels, visite nuestro sitio web en www.dareels.com

01. Ne pas utiliser de produits de nettoyage grossiers tels que des tampons à récurer ou de la laine d'acier.

02. Ne pas appliquer de produits contenant des agents abrasifs, des alcools ou des solvants.

03. Ne pas immerger les articles dans l'eau pendant une longue période.

04. Pour éviter les taches permanentes, il est recommandé d'enlever immédiatement tout liquide renversé.

05. Essuyez toujours les surfaces dans le sens du grain, à l'aide d'un chiffon imbibé d'une solution savonneuse douce et séchez immédiatement avec un chiffon sec.

06. Pour enlever la poussière, utilisez un plumeau ou un chiffon en microfibras.

07. Si vous utilisez un aspirateur, utilisez le réglage d'aspiration le plus bas et un accessoire doux et adapté.

08. Débranchez toujours les lampes de l'alimentation électrique avant de les manipuler ou de les nettoyer.

09. Lavez les textiles de préférence à la main, à l'eau froide. Sécher à l'air libre, sans exposition directe au soleil, en évitant le sèche-linge.

10. Tous les bois que nous utilisons ont des propriétés naturelles qui les rendent résistants à l'humidité et aux parasites, il n'est donc pas nécessaire d'appliquer un traitement supplémentaire.

11. Nous recommandons vivement de vérifier l'étiquette et de lire attentivement les instructions d'entretien spécifiques à chaque article.

*Pour des informations complètes sur l'entretien et la maintenance des produits et matériaux dareels, veuillez consulter notre site web www.dareels.com



Warranty: 3 years against manufacturing defects (materials and workmanship). Wear and tear and damage to the product are not covered under this warranty.

Garantía: 3 años contra defectos de fabricación (materiales y mano de obra). El desgaste por uso y los daños ocasionados al producto no están cubiertos por esta garantía.

Garantie: 3 ans contre les défauts de fabrication (matériaux et main-d'œuvre). L'usure et les dommages causés au produit ne sont pas couverts par cette garantie.

Contact

España

Commercial department

+34 972 306 521
comercial@dareels.com

Alicante

Antonio Álvarez Beltrá

+34 658 780 838
toni@tuoagency.com

Andalucía

J. Antonio López Urdiales

+34 653 733 641
admincomer@hotmail.com

Baleares

Navin Sirwani García

+34 619 230 625
navin@tuoagency.com

Canarias

Elie Halioua

+34 629 406 930
elie@kaniel-agency.com

Cataluña - Andorra

Josep Augé Santos

+34 636 723 442
josepaugesantos@gmail.com

Madrid - Valencia

Sanyu P. Sirwani

+34 601 420 703
sanyu@tuoagency.com

Norte España

Marcos Esquivel

+34 985 871 935 / +34 687 436 448
oficina@esquivelrep.es

France

Elie Halioua · Carole Donate

+33(0)755538759
elie@kaniel-agency.com

Benelux

Debby Lauwers

+32 (0) 473 38 58 19
hello@bieinteriorandlifestyle.com

Portugal

Rui Baptista · Mariana Clerigo

+351 919 313 671 / +351 964 568 753
geral@hima.pt

Dareels Europe

Office - Showroom

Metal·lúrgia - Trefí / SN
17200 Palafrugell (Girona) - SPAIN

+34 972 306 521
sales@dareels.com

Dareels Asia

Office

Ruko Diponegoro Block 1C, 15B
Madegondo, Grogol-Sukoharjo,
57552 Central Java, Indonesia

+62 813 281 936 53 7
international@dareels.com

Miquel Jofra

Commercial Director

+34 621 188 688
mjm@dareels.com

